

HGB64420SM

ET	Kasutusjuhend Pliidiplaat	2
LV	Lietošanas instrukcija Plīts	20
LT	Naudojimo instrukcija Kaitlentė	38



Tere tulemast AEG kasutajate hulka! Aitäh, et valisite meie seadme.



Nõuandeid, brošüüre, tõrkeotsingu, remondi- ja hooldusteavet leiate:
www.aeg.com/support

Jäetakse õigus teha muutusi.

SISUKORD

1. OHUTUSINFO.....	2
2. OHUTUSJUHISED.....	4
3. PAIGALDAMINE.....	7
4. TOOTE KIRJELDUS.....	11
5. IGAPÄEVANE KASUTAMINE.....	11
6. VIHJEID JA NÄPUNÄITEID.....	12
7. PUHASTUS JA HOOLDUS.....	14
8. VEAOTSING.....	16
9. TEHNILISED ANDMED.....	17
10. ENERGIATÖHUSUS.....	18
11. JÄÄTMEKÄITLUS.....	19

1. ⚠ OHUTUSINFO

Enne seadme paigaldamist ja kasutamist lugege kaasasolev juhend tähelepanelikult läbi. Tootja ei võta endale vastutust vigastuste või varalise kahju eest, mis on tingitud paigaldusnõuete eiramisest või väärast kasutusest. Hoidke kasutusjuhend kindlas kohas alles, et saaksite seda vajadusel vaadata.

1.1 Laste ja haavatavate inimeste turvalisus

- Vähemalt 8-aastased ja vanemad lapsed ning piiratud füüsiliste, sensorsete või vaimsete võimete või väheste kogemuste ja teadmistega isikud tohivad seda seadet kasutada järelevalve all või kui neid on õpetatud seadet ohutul viisil kasutama ja mõistma kaasnevaid ohte. Lapsed vanuses kuni 8 aastat ning raske või väga keerulise puudega isikud tuleks hoida seadmest eemal, kui neil ei saa pidevalt silma peal hoida.
- Jälgige, et lapsed ei mängiks seadmega.

- Hoidke pakendimaterjal lastele kättesaamatus kohas ja kõrvaldage see nõuetekohaselt.
- HOIATUS: Seade ja selle juurde kuuluvad osad lähevad kasutamise ajal kuumaks. Hoidke lapsed ning lemmikloomad töötavast ja jahtuvast seadmest eemal.
- Kui seadmehel on olemas laste ohutusseade, tuleks see sisse lülitada.
- Lapsed ei tohi ilma järelvalveta seadet puhastada ega hooldustoiminguid läbi viia.

1.2 Üldine ohutus

- See seade on ette nähtud ainult toidu valmistamiseks.
- See seade on ettenähtud kasutamiseks kodumajapidamise siseruumides.
- Seda seadet võib kasutada kontorites, hotellide külalistetubades, hommikusöögiga külalistetubades, talumajapidamistes ja muudes sarnastes majutusruumides, kui selline kasutamine ei ületa (keskmist) kodumajapidamise kasutuskoormusi.
- HOIATUS: Seade ja selle juurde kuuluvad osad lähevad kasutamise ajal kuumaks. Olge ettevaatlik, et te kütteelemente ei puutuks.
- HOIATUS: Kui kasutate toiduvalmistamisel kuuma rasva või õli ja jätate pliidi järelvalveta, võib see olla ohtlik ja põhjustada tulekahju.
- Ärge kunagi kasutage toiduainetest põhjustatud tulekahju kustutamiseks vett. Lülitage seade välja ja katke leegid näiteks tuletõrjetekiga või kaanega.
- HOIATUS: Seadet ei tohi kasutada välise lülitusseadme kaudu (nt taimer) ega ühendada vooluvõrku, mis regulaarselt sisse ja välja lülitub.
- ETTEVAATUST: Valmival toidul tuleb silm peal hoida. Lühiajalise toiduvalmistamise puhul ei tohi pliidi juurest lahkuda.
- HOIATUS: Tuleoht: Ärge hoidke keeduväljadel mingeid esemeid.

- Metallesemeid – nuge, kahvleid, lusikaid ega potikaasi ei tohiks pliidi pinnale panna, sest need võivad kuumeneda.
- Ärge kasutage seadet enne, kui see on köögimööblisse sisse ehitatud.
- Ärge kasutage seadme puhastamiseks aurupuhastit.
- Kui toitejuhe on kahjustatud, laske see ohutuse tagamiseks asendada tootja esindajal, tema volitatud hooldekeskuses või kvalifitseeritud isikul.
- Kui seade on ühendatud otse toiteallikaga, tuleb kasutada isoleeritud kontaktidega ja kontaktivahega lülitit. Tuleb tagada täielik lahtiühendamine vastavalt III ülepinge kategoorias täpsustatud tingimustele. Maanduskaabel on sellest välja jäetud.
- Maandusjuhtme paigaldamisel (kui kasutate näiteks isolatsiooniümbrist) veenduge, et juhe ei puutu otseselt vastu selliseid osi, mis võivad minna kuumemaks kui 50 °C üle toatemperatuuri.
- HOIATUS: Kasutage ainult selliseid pliidi kaitsevõresid, mis on seadme tootja poolt valmistatud või tootja poolt heaks kiidetud ja kasutusjuhendis loetletud, või seadmega kaasasolevaid pliidi kaitsevõresid. Ebasobiva kaitsevõre kasutamine võib kaasa tuua õnnetuse.

2. OHUTUSJUHISED

See seade sobib järgmiste turgude puhul:

LT EE LV

2.1 Paigaldamine

HOIATUS!

Seadet tohib paigaldada ainult kvalifitseeritud tehnik.

HOIATUS!

Seadme vigastamise või kahjustamise oht!

- Eemaldage kõik pakkematerjalid.

- Kahjustatud seadet ei tohi paigaldada ega kasutada.
- Järgige seadmega kaasasolevaid paigaldusjuhiseid.
- Tagage minimaalne kaugus muudest seadmetest ja mööbliesemetest.
- Kuna seade on raske, olge selle liigutamisel ettevaatlik. Kasutage töökindaid ja kinnisi jalanõusid.
- Kaitske lõikepindu niiskuskahjustuste eest sobiva tihendi abil.
- Kaitske seadme põhja auru ja niiskuse eest.
- Ärge paigaldage seadet ukse kõrvale ega akna alla. Vastasel korral võivad tulised anumad ukse või akna avamisel seadme pealt maha kukkuda.

- Kui paigaldate seadme sahtlite kohale, siis jälgige, et seadme põhja ja ülemise sahtli vahele jääks piisavalt ruumi õhuringluse jaoks.
- Seadme põhi võib minna kuumaks. Põhjale juurdepääsu tõkestamiseks paigaldage seadme alla eralduspaneel.

2.2 Elektriühendus

HOIATUS!

Tulekahju- ja elektrilöögioht!

- Kõik elektriühendused peab tegema kvalifitseeritud elektrik.
- Seade peab olema maandatud.
- Enne iga toimingu alustamist veenduge, et seade on vooluvõrgust lahutatud.
- Kontrollige, kas andmeplaadil olevad elektriandmed vastavad teie kohaliku vooluvõrgu näitajatele.
- Veenduge, et seade on õigesti paigaldatud. Lahtiste või valede toitekaablite või -pistikute kasutamisel (kui see on asjakohane) võib kontakt liigselt kuumeneda.
- Kasutage õiget elektrivõrgu kaablit.
- Ärge laske elektrivõrgu kaabli keerduda.
- Veenduge, et löögikaitse on paigaldatud.
- Paigaldage kaablile tõmbetõkise klamber.
- Veenduge, et toitekaabel või -pistik (kui see on asjakohane) ei puutu vastu kuuma seadet või toidunõusid, kui seadme pistikupessa ühendate.
- Ärge kasutage mitmikpistikuid ega pikenduskaableid.
- Vältige toitepistiku ja -kaabli kahjustamist (kui see on asjakohane). Kahjustatud toitekaabli vahetamiseks võtke ühendust volitatud teeninduskeskuse või elektrikuga.
- Isoleeritud ja isoleerimata osad peavad olema kinnitatud nii, et neid ei saaks ilma tööriistadeta eemaldada.
- Ühendage toitepistik seinakontakti alles pärast paigalduse lõpuleviimist. Veenduge, et pärast paigaldamist säilib juurdepääs toitepistikule.
- Kui seinakontakt logiseb, ärge pange sinna toitepistikut.
- Seadet vooluvõrgust eemaldades ärge tõmmake toitekaablist. Võtke alati kinni pistikust.

- Kasutage ainult õigeid isolatsiooniseadiseid: kaitselüliteid, kaitsmeid (keermega kaitsmed tuleb pesast eemaldada), maalekkevoolu kaitsmeid ja kontaktoreid.
- Seadme ühendus vooluvõrguga tuleb varustada mitmepooluselise isolatsiooniseadisega. Isolatsiooniseadise lahutatud kontaktide vahemik peab olema vähemalt 3 mm.

2.3 Gaasiühendus

ETTEVAATUST!

Gaasiballooni kasutamisel hoidke seda alati lamedal horisontaalpinnal (gaasiventil üleval).

- Kõik gaasiühendused peab teostama kvalifitseeritud tehnik.
- Enne seadme paigaldamist veenduge, et kohaliku ühendusvõrgu tingimused (gaasi tüüp ja rõhk) ning seadme seadistused on omavahel kooskõlas.
- Veenduge, et seadme ümber oleks tagatud õhuringlus.
- Teave gaasivarustuse kohta on kirjas andmeplaadil.
- See seade ei ole ühendatud seadmega, mis põlemissaadusi väljutaks. Veenduge, et ühendate seadme vastavalt kehtivatele paigalduseeskirjadele. Järgige piisava ventilatsiooni nõudeid.

2.4 Kasutamine

HOIATUS!

Vigastuse, põletuse või elektrilöögioht!

ETTEVAATUST!

Gaasipliidi kasutamise tulemuseks on soojuse, niiskuse ja põlemisproduktide tekkimine ruumis, kuhu see on paigaldatud. Veenduge, et seadme kasutamise ajal oleks köök hästi ventileeritud.

Seadme pikaajaline intensiivne kasutamine võib nõuda täiendavat ventilatsiooni, näiteks mehaanilise ventilatsiooni (kui see on olemas) võimsuse suurendamist, täiendavat ventilatsiooni põlemisproduktide ruumist ohutuks väljajuhtimiseks, tagades samal ajal ruumi õhuvahetuse täiendava ventilatsiooni abil. Enne lisaventilatsiooni paigaldamist konsulteerige kvalifitseeritud spetsialistiga.

- Ärge muutke seadme tehnilisi omadusi.
- Enne esmakordset kasutamist eemaldage kogu pakend, sildid ja kaitsekile (kui on olemas).
- Veenduge, et ventilatsiooniavad pole kinni.
- Ärge jätke töötavat seadet järelvalveta.
- Pärast iga kasutuskorda lülitage keedualad „välja“.
- Ärge pange keeduväljadele söögiriistu ega kastrulikaant. Need võivad muutuda kuumaks.
- Ärge kasutage seadet märgade kätega ega veega kokku puutudes.
- Ärge kasutage seadet töö- ega hoiupinnana.
- Kui panete toitu kuuma õli sisse, võib see pritsida.

HOIATUS!

Plahvatuse või tulekahju oht!

- Kuumutamisel võivad rasvad ja õlid eraldada süttivaid auru. Kui kasutate toiduvalmistamiseks rasva või õli, vältige nende kokkupuudet leekide või kuumutatud esemetega.
- Väga kuumast õlist eralduvad aaurud võivad põhjustada iseeneslikku süttimist.
- Toidujääke sisaldav kasutatud õli võib põhjustada tulekahju madalamal temperatuuril, kui esmakordselt kasutatav õli.

- Ärge pange tuleohtlike või tuleohtliku ainega märgunud esemeid seadmesse, selle lähedusse ega peale.

HOIATUS!

Seadme vigastamise või kahjustamise oht!

- Ärge hoidke tuleid nõusid juhtpaneelil.
- Ärge laske nõul kuivaks keeda.
- Olge ettevaatlik ja ärge laske esemetel ega keedunõudel seadmele kukkuda. Pind võib kahjustuda.
- Ärge kunagi jätke sisselülitatud põletit tühja nõuga või ilma nõuta.
- Ärge asetage seadmele alumiiniumfooliumit.
- Kasutage ainult stabiilseid, sobiva kuju ja läbimõõduga keedunõusid, mis on mõõtetel põletitest suuremad.
- Jälgige, et kööginõu asetseks täpselt põletite keskel.
- Ärge kasutage liiga suuri nõusid, mis ulatuvad üle seadme servade. See võib kõõgi tööpinda kahjustada.
- Veenduge, et leek ei kustu, kui keerate nuppu kiiresti maksimaalasendist minimaalasendisse.
- Kasutage ainult seadmega kaasnenud tarvikuid.
- Ärge paigutage põletitele leegihajutajat.
- Ärge laske happelistel vedelikel, näiteks sidrunimahlal pliidiga kokkupuutesse sattuda. See võib põhjustada mattide laikude tekkimist.
- Emaili või roostevaba terase värvi muutumine ei mõjuta seadme tööd kuidagi.

2.5 Puhastus ja hooldus

HOIATUS!

Ärge eemaldage juhtpaneeli küljest mingeid nuppe ega tihendeid. Vastasel korral võib vesi seadmesse sattuda ja seda kahjustada.

- Puhastage seadet regulaarselt, et vältida pinnamaterjali kahjustumist.
- Lülitage seade välja ja laske sel enne puhastamist jahtuda.
- Ärge kasutage seadme puhastamiseks vee- või aurupihustit.

- Puhastage seadet pehme niiske lapiga. Kasutage ainult neutraalseid pesuaineid. Ärge kasutage abrasiivseid tooteid, küürimisšvamme, lahusteid ega metallist esemeid.
- Ärge peske põleteid nõudepesumasinas.

2.6 Hooldus

- Seadme parandamiseks võtke ühendust volitatud teeninduskeskusega. Kasutage ainult originaalvaruosi.

2.7 Kõrvaldamine

⚠ HOIATUS!

Lämbumis- või vigastusohht!

- Seadme nõuetekohase kõrvaldamise kohta saate täpsemaid juhiseid kohalikust omavalitsusest.
- Eemaldage seade vooluvõrgust.
- Lõigake elektrijuhe seadme lähedalt läbi ja visake ära.
- Tasandage välised gaasitorud.

3. PAIGALDAMINE

⚠ HOIATUS!

Vt ohutust käsitlevaid peatükke.

3.1 Enne paigaldamist

Enne pliidi paigaldamist kirjutage üles järgmised andmesildil olevad andmed. Andmesilt asub seadme korpuse põhjal.

Mudel
 Tootenumber
 (PNC)
 Seerianumber

3.2 Gaasiühendus

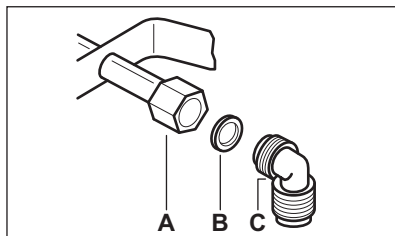
⚠ HOIATUS!

Kvalifitseeritud tehnik peab vastavalt kehtivatele nõuetele ja kohalikele eeskirjadele järgima järgmisi paigaldus-, ühendus- ja hooldusjuhiseid.

Kasutage fikseeritud ühendusi või roosteavast terasest painduvat toru vastavalt kehtivatele eeskirjadele. Painduvate metalltorude kasutamisel jälgige, et need ei puutuks vastu liikuvaid osi või et neid ei muljutaks. Olge ettevaatlik, kui pliidiga koos kasutatakse ka ahju.

i

Veenduge, et seadme gaasivarustuse rõhk vastab ette nähtud rõhuväärtustele. Reguleeritav ühendusdetail kinnitatakse platvormi külge G 1/2" keermega mutriga. Keerake detailid esmalt kergelt kinni, siis pöörake ühendusdetaili soovitud suunas ja seejärel kinnitage kõik lõplikult.



- A. Mutriga toruts
- B. Komplekti kuuluv seib
- C. Komplekti kuuluv põlv

⚠ HOIATUS!

Tähtis on paigaldada põlv õigesti. Veenduge, et kõrgem osa katab keermestiku. Seejärel paigaldage see pliidi ühendustoru külge. Ebaõige paigaldus võib põhjustada gaasi lekkimist.

Vedelgaas

Vedelgaasi puhul kasutage kummivooliku hoidikut. Kinnitage alati kõigepealt tihend. Alles seejärel jätkake gaasiühendusega.

Painduvat toru võib kasutada, kui:

- see ei lähe kuumemaks kui toatemperatuur, mitte üle 30°C;
- toru ei ole pikem kui 1500 mm;
- torul ei ole drosseleid;
- toru ei ole paindes ega muljutud;
- see ei puutu vastu teravaid servi ega nurki;
- toru on kontrollimiseks kergesti ligipääsetav.

Painduva toru korrasoleku kontrollimisel tuleb jälgida, et:

- poleks näha pragusid, sisselõikeid ega jälgi põletusest nii toru otstes kui ka kogu ulatuses;
- toru materjal ei ole muutunud jäigaks; see peab olema elastne;
- kinnitusklambrid ei ole roostes;
- kasutusaeg ei ole möödas.

Kui märkate torul kahjustusi, siis ärge seda parandage, vaid asendage uuega.

⚠ HOIATUS!

Pärast paigaldamist veenduge, et kõigi toruliitmike kinnitused on õiged. Kasutage seebilahust, mitte leeki!

3.3 Düüsi vahetamine (ei kehti Lätis)

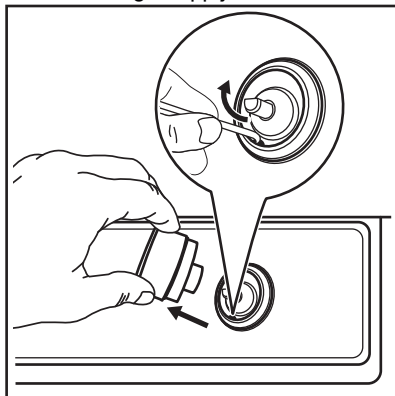
1. Eemaldage anumatoed.
2. Eemaldage põletite katted ja kroonid.
3. Eemaldage pihustid silmusvõtmega 7 ja asendage need kasutatavate gaasitüüpide jaoks sobivatega (vt tabelit jaotises "Tehnilised andmed").
4. Pange osad uuesti kokku, järgides sama protseduuri vastupidises järjekorras.
5. Kinnitage gaasivarustustoru lähedale uut tüüpi gaasivarustuse silt. Vajaliku sildi leiате seadmega kaasnenud pakendist.

Kui gaasivarustuse rõhk on muutuv või kui see erineb vajalikust survest, tuleb gaasitorule paigaldada sobiv rõhumuundur.

3.4 Miinimumtaseme reguleerimine (ei kehti Lätis)

Põletite minimaalse taseme reguleerimine.

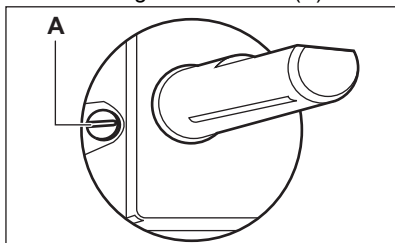
1. Süüdake põleti.
2. Keerake nupp minimaalsesse asendisse.
3. Eemaldage nupp ja tihend.



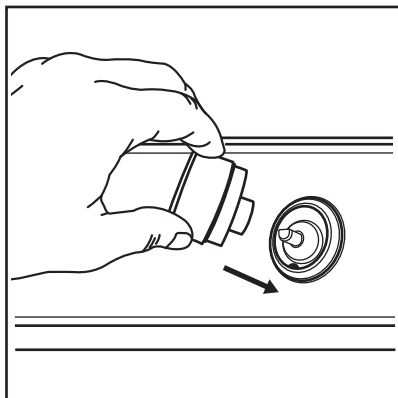
⚠ HOIATUS!

Tegutsege ettevaatlikult, et vältida tihendi kahjustamist. Ärge kasutage eemaldamiseks teravat tööriista.

4. Reguleerige õhukese kruvikeerajaga moodsaiviigukruvi asendit (A).



5. Kui lülitute ümber:
 - maagaasilt G20 20 mbar / G20Y20 20 mbar vedelgaasile, keerake moodsaiviigukruvi lõpuni kinni.
 - kui lülitute vedelgaasilt maagaasile G20 20 mbar / G20Y20 20 mbar, keerake moodsaiviigukruvi umbes 1/4 pöörde võrra lahti (mitmikroonpõleti puhul 1/2 pöoret).
6. Taaspaigaldage tihend ja nupp.



⚠ HOIATUS!

Pange tihend kindlasti täpselt algsesse asendisse.

⚠ HOIATUS!

Veenduge, et leek ei kustu, kui keerate nuppu kiiresti maksimaalasendist minimaalasendisse.

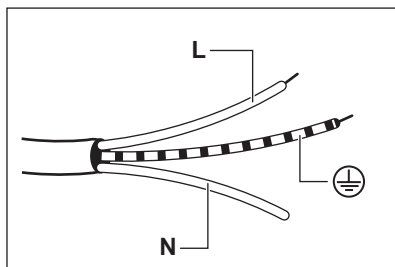
3.5 Elektriühendus

- Veenduge, et nimivõimsus ja tüübisildil toodud voolutüüp oleksid kooskõlas kohaliku pinge ja vooluga
- Seadme juurde kuulub toitejuhe. Selle juurde peab kuuluma õige pistik ning see peab taluma andmesildil toodud koormust. Veenduge, et panete pistiku õigesse pistikupessa.
- Kasutage alati nõuetekohaselt paigaldatud elektriõhutatud pistikupessa.
- Veenduge, et pärast paigaldamist säilib juurdepääs toitepistikule.
- Seadet vooluvõrgust eemaldades ärge tõmmake toitekaablist. Võtke alati kinni pistikust.
- Seadme ühendamisel pikendusjuhet, adapterit või mitmikpistikut kasutades tekib tulekahjuoht. Jälgige, et maandus vastaks kehtivatele nõuetele ja eeskirjadele.
- Ärge laske toitejuhtmel kuumeneda temperatuurini üle 90° C.

3.6 Ühenduskaabel

Ühenduskaabli asendamiseks kasutage ainult spetsiaalset või sellega võrdset kaablit. Kaabli tüüp: H03V2V2-F T90.

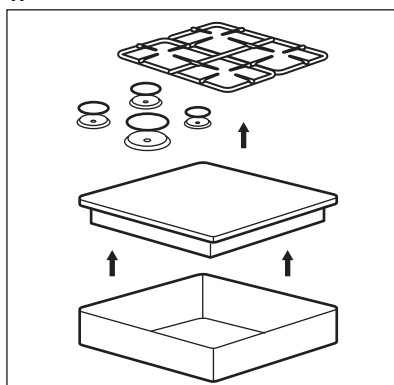
Veenduge, et kaabli ristlõige vastab pingele ja töötemperatuurile. Kollane/roheline maandusjuhe peab olema ligikaudu 2 cm pikem kui pruun (või must) faasi juhe.



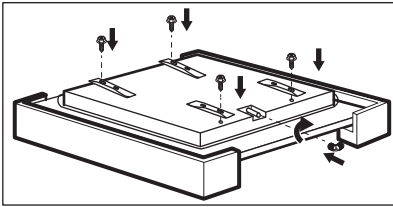
1. Ühendage roheline ja kollane (maandus) juhe kontakti, mis on tähistatud tähega "E" või maandussümboliga ⊕ või on värvitud roheliseks ja kollaseks.
2. Ühendage sinine (neutraal) juhe kontakti, mis on tähistatud tähega "N" või värvitud siniseks.
3. Ühendage pruun (faasi-) juhe kontakti, mis on tähistatud tähega "L". See peab alati olema ühendatud elektrivõrgufaasi.

3.7 Monteerimine

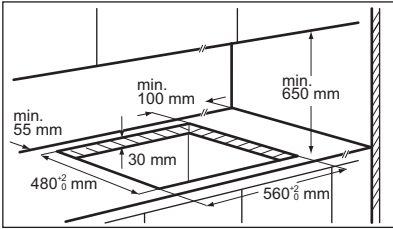
1.



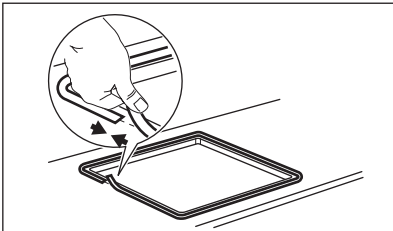
2.



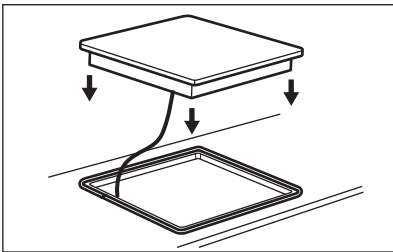
3.



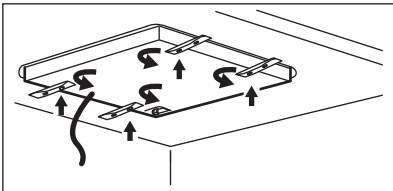
4.



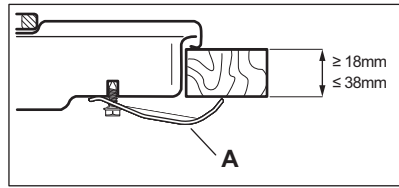
5.



6.

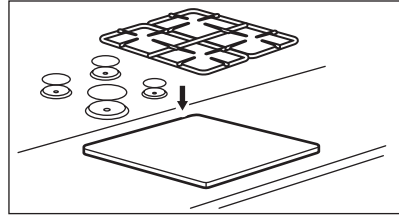


7.



A. Komplekti kuuluv klamber

8.



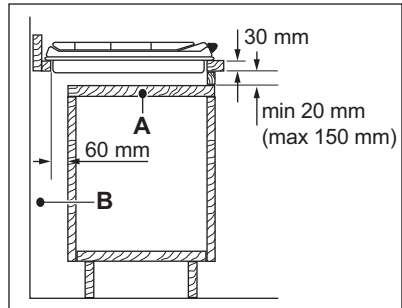
⚠ ETTEVAATUST!

Asetage seade ainult tasasele tööpinnale.

3.8 Paigaldusvõimalused

Pliidi alla paigaldatavat plaati peab saama kergelt eemaldada ning see peab võimaldama hõlpsat juurdepääsu tehnilise abi vajaduse korral.

Köögikapp ukse



A. Eemaldatav paneel

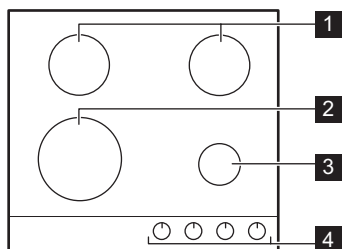
B. Vaba ruum ühenduste jaoks

Köögikapp koos ahjuga

Ohutuse tagamiseks ja ahju hõlpsaks eemaldamiseks köögikapi küljest tuleb pliidi ja ahju elektriühendused paigaldada eraldi.

4. TOOTE KIRJELDUS

4.1 Keeduala paigutus



- 1 Poolkiire põleti
- 2 Mitmikroonpõleti
- 3 Lisapõleti
- 4 Juhtnupud

4.2 Juhtnupp

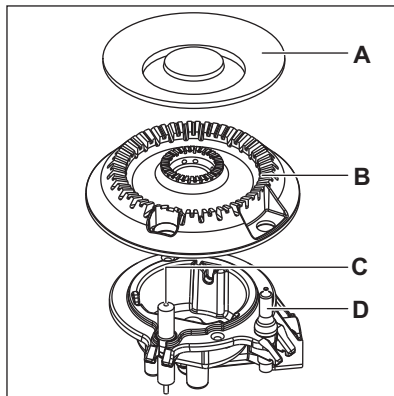
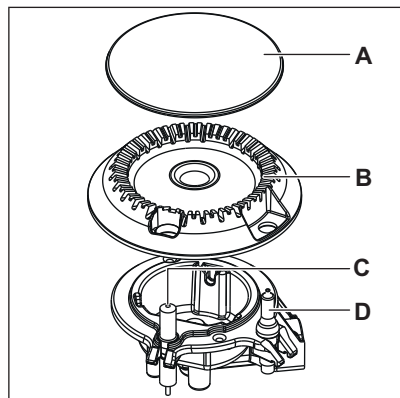
Sümbol	Kirjeldus
●	gaasi pealevool puudub/asend "off"
9	süüte asend/maksimaalne gaasivarustus
1	minimaalne gaasivool
1 - 9	võimsustasemed

5. IGAPÄEVANE KASUTAMINE

⚠ HOIATUS!

Vt ohutust käsitlevaid peatükke.

5.1 Põleti ülevaade



- A. Põleti kübar
- B. Põleti kroon
- C. Süüteküüнал
- D. Termopaar

5.2 Põleti süütamine



Enne kööginõude pliidile asetamist süüdake alati põleti.

HOIATUS!

Olge väga ettevaatlik, kui kasutate köögis lahtist tuld. Tootja ei vastuta selle nõude eiramisest tulenevate tagajärgede eest.

1. Vajutage juhtnupp alla ja keerake seda vastupäeva maksimaalsesse gaasivarustuse asendisse (9).
2. Hoidke gaasinuppu allavajutatuna 10 või vähem sekundit. See laseb termopaaril soojeneda. Vastasel juhul gaasivarustus katkestatakse.
3. Kui leek on korrapärane, reguleerige seda.



Kui põleti pärast paari katset ei sütti, siis kontrollige, kas põleti kübar ja kroon on õiges asendis.

HOIATUS!

Ärge hoidke juhtnuppu allavajutatud asendis rohkem kui 15 sekundit. Kui põleti 15 sekundi jooksul ei sütti, vabastage juhtnupp, keerake see väljalülitatud asendisse ja oodake vähemalt 1 minut, enne kui püüate põletit uuesti süüdata.

ETTEVAATUST!

Elektri puudumisel võite põleti süüdata ilma elektriseadmeta; sellisel juhul viige leek põleti lähedale, keerake juhtnupp vastupäeva maksimaalsesse gaasivarustuse asendisse ja vajutage see alla. Hoidke juhtnuppu allavajutatuna 10 või vähem sekundit, et lasta termopaaril soojeneda.



Kui põleti kogemata kustub, keerake juhtnupp väljalülitatud asendisse ja proovige põletit uuesti süüdata vähemalt 1 minuti pärast.



Paigaldamise või voolukatkestuse järel vooluvarustust uuesti sisse lülitades käivitub sädemegeneraator automaatselt. See on tavaline.



Pliidi komplekti kuulub StepPower. See funktsioon võimaldab teil seada võimsust täpsemalt vahemikus 9–1.

5.3 Põleti väljalülitamine

Leegi kinnikeeramiseks keerake nupp väljas-asendisse ● .

HOIATUS!

Enne toidunõude põletilt ära võtmist keerake tuli väiksemaks või lülitage hoopis välja.

6. VIHJEID JA NÄPUNÄITEID

HOIATUS!

Vt ohutust käsitlevaid peatükke.

6.1 Nõud

ETTEVAATUST!

Ärge kasutage malmnõusid, savi- või keraamilisi nõusid ega grill- või röstplaate. Kui roostevaba teras liiga tuliseks läheb, võib see tuhmuda.

⚠ HOIATUS!

Ärge asetage ühte nõud korraga kahele põletile.

⚠ HOIATUS!

Ärge pange põletile ebatasase põhjaga või mõlkis nõusid, et vältida ümberminekut ja vigastusi.

⚠ ETTEVAATUST!

Veenduge, et nõude põhjad ei oleks nupule liiga lähedal, sest leegid võivad selle üles kuumutada.

⚠ ETTEVAATUST!

Jälgige, et potikäepidemed ei ulatuks üle pliidi serva.

⚠ ETTEVAATUST!

Jälgige, et nõud asetseksid täpselt põleti kohal – nii ei lähe need ümber ja ka gaasitarbimine on väiksem.

6.2 Keedunõude läbimõõt**⚠ ETTEVAATUST!**

Kasutage ainult selliseid keedunõusid, mille põhja läbimõõt vastab põletite suurusele.

Põleti	Nõude läbimõõt (mm)
Mitmik-kroon	180 - 260
Poolkiire	120 - 240
Lisapõleti	80 - 220

6.3 Soovitatud retseptid

Toidukategooriad	Retseptid	Põleti tüüp	Võimsustase
Kastmed – kaste	Bechamel	Lisapõleti	2-6
	Tomatikaste	Poolkiire	1-6
Pasta – riis – muu teravili	Seeneriis	Mitmik-kroon	1-6
	Kuskuss	Kiire	1-6
	Spagetid	Mitmik-kroon	6-9
	Ravioolid	Lisapõleti	7-9
Supp – kaunviljad	Köögiviljasupp	Poolkiire	2-8
	Seene- ja kartulisupp	Poolkiire	1-7
	Kalaspupp	Mitmik-kroon	1-3
Liha	Veiselihapallid	Mitmik-kroon	1-6
	Rõstitud sealiha filee	Mitmik-kroon	5-9
	Veiselihaburger gratään	Lisapõleti	1-6
Kala	Seepia hernestega	Mitmik-kroon	1-6
	Rõstitud tuunikala steik	Kiire	5-8
Munapõhised toidud	Omlett	Mitmik-kroon	1-6

Toidukategooriad	Retseptid	Põleti tüüp	Võimsustase
Köögilviljad	Maitseainetega seened	Poolkiire	2-8
	Caponata köögiviljadega	Mitmik-kroon	3-7
	Keedetud kartulid	Kiire	7-9
	Külmutatud spinat võiga	Kiire	1-4
Praetud toidud	Friikartulid	Mitmik-kroon	8-9
	Sõõrikud	Mitmik-kroon	3-7
Pannil küpsetatud suupisted	Pähklite röstimine	Poolkiire	2-6
	Leivakrutoonid	Mitmik-kroon	2-6
	Pannkoogid	Poolkiire	3-9
Magustoidud	Karamell	Lisapõleti	2-6
	Keedukreem	Lisapõleti	2-6
	Panna cotta	Lisapõleti	1-6



Kõik retseptid umbes 4 portsjoni jaoks.



Küpsetamistabelis soovitatud sätted peaksid toimima ainult suunistena ja neid tuleb kohandada sõltuvalt toidu toorusastmest, selle massist ja kogusest, samuti kasutatava gaasi tüübist ja roa valmistamiseks kasutatud kööginõu materjalist.



Optimaalseks õrnade toitude küpsetamiseks kasutage lisapõletit.

7. PUHASTUS JA HOOLDUS



HOIATUS!

Vt ohutust käsitlevaid peatükke.

7.1 Üldine teave

- Puhastage pliit pärast igakordset kasutamist.
- Kasutage alati puhta põhjaga nõusid.
- Kriimustused või tumedad plekid pinnal ei mõjuta pliidi tööd.
- Kasutage pliidi pinna jaoks sobivat puhastusvahendit.

Roostevaba teras

- Roostevabast terasest osi peske veega ja kuivatage seejärel pehme lapiga.
- Kõrbenud toidujääkide, rasva ja muude plekkide kõrvaldamiseks leotage määratud nõusid enne pesemist veidi aega väikese koguse pesuvahendiga segatud vees.
- Pinna välimuse säilitamiseks kasutage spetsiaalselt roostevaba terase jaoks mõeldud pesuvahendit.
- Ärge kasutage söövitavat toimet (nt kloriidi) sisaldavat pesuainet ega puhastage roostevaba pinda desinfitseeriva aine, pleki- või roosteemaldusvahendi või vedelikega.

7.2 Anumatoed



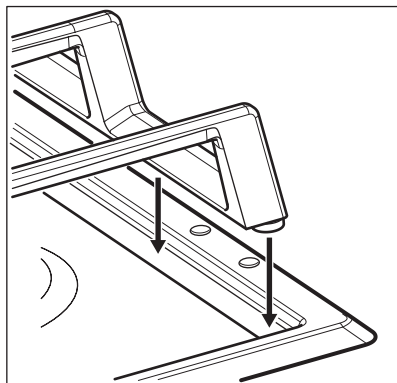
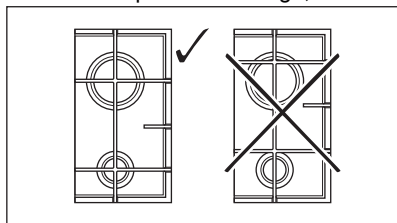
Anumatoed ei ole nõudepesumasinakindlad. Neid tuleb pesta käsitsi.

1. Pliidi hõlpsamaks puhastamiseks saab anumatoed eemaldada.



Olge anumatugede paigutamisel äärmiselt ettevaatlik, et vältida pliidiplaadi kahjustamist.

2. Emailkattel võib leiduda karedaid servi, seega olge anumatugede käsitsi pesemisel ja kuivatamisel ettevaatlik. Vajaduse korral eemaldage tugevad plekid puhastuspastaga.
3. Pärast anumatugede puhastamist kontrollige, kas need on õiges asendis.
4. Põleti korrektse töö tagamiseks veenduge, et anumatugede labad jäävad kohakuti põleti keskosaga,.



7.3 Pliidi puhastamine

- **Eemaldage kohe:** sulav plast, plastkile, suhkur ja suhkrut sisaldavad plekid, vastasel korral võib kinnikõrbenud mustus pliiti kahjustada. Püüdke vältida toidu pinnale kõrbemist.
- **Eemaldage, kui pliit on piisavalt jahtunud:** katlakiviplekid, veeplekid, rasvapekid, läikivad metallsed plekid. Puhastage pliiti niiske lapi ja mitteabrsiivse pesuainega. Pärast puhastamist kuivatage pliiti pehme lapiga.
- Emailitud osade, kaante ja kroonide puhastamiseks peske neid sooja seebiveega ja kuivatage enne tagasipanekut hoolikalt.

7.4 Süüteseadme puhastamine

Süütamine toimub keraamilise süüteküünla metallelektroodi abil. Hoidke need osad väga puhtad, et ennetada süütamistõrkeid ja veenduge, et põleti krooni avauseid ei ole ummistunud.

7.5 Perioodiline hooldus

Paluge volitatud teenusepakkujalt regulaarselt gaasitoru ja rõhumuunduri seisukorra kontrollimist.

8. VEAOTSING

HOIATUS!

Vt ohutust käsitlevaid peatükke.

8.1 Mida teha, kui...

Probleem	Võimalik põhjus	Lahendus
Sädemegeneraatori sisselülitamisel ei teki sädet.	Pliit ei ole elektrivõrku ühendatud või ei ole ühendus korralik.	Kontrollige, kas pliit on õigesti elektrivõrku ühendatud.
	Kaitse on vallandunud.	Tehke kindlaks, kas tõrke põhjustas kaitse. Kui kaitse korduvalt uuesti vallandub, võtke ühendust elektrikuga.
	Põleti kübar ja kroon on vales asendis.	Paigutage põleti kübar ja kroon õigesti asendisse.
Leek kustub kohe pärast süütamist.	Termoelement ei ole piisavalt soojenenud.	Pärast leegi süttimist hoidke nuppu umbes 10 sekundit (või veidi vähem) sissevajutatuna.
Leegiring pole ühtlane.	Põleti kroon on toidujäätmetest ummistunud.	Veenduge, et gaasipõleti pole ummistunud ja põleti kroon on puhas.

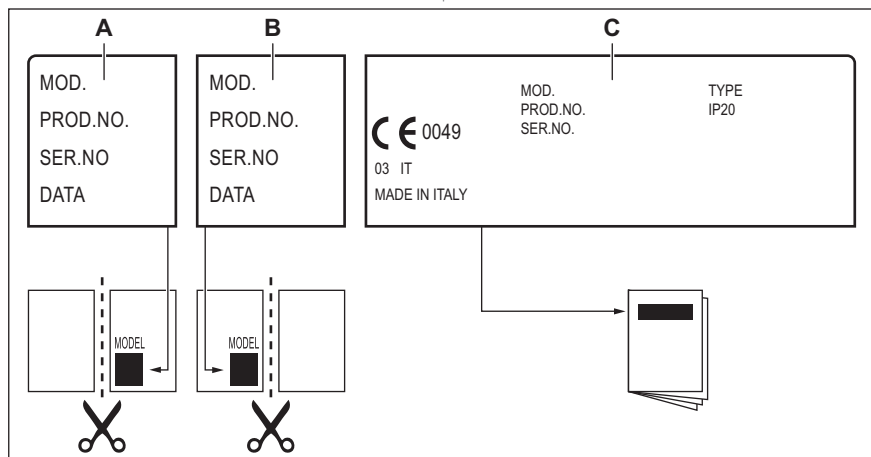
8.2 Kui lahendust ei leidu...

Kui te ei suuda probleemile ise lahendust leida, siis võtke ühendust edasimüüja või teeninduskeskusega. Andke teada andmesildil olevad andmed. Mõelge, kas olete pliiti kindlasti õigesti kasutanud. Kui

seadet on valesti kasutatud, ei tarvitse teeninduse tehniku või edasimüüja töö isegi garantiiajal tasuta olla. Teenindust ja garantiitingimusi puudutavad juhised leiata garantiibrošüürist.

8.3 Tarvikute kotis olevad sildid

Kleepige iseliimuvad sildid nii, nagu allpool näha:



- A. Kleepige see garantiikaardile ja saatke see osa ära (kui see on olemas).
- B. Kleepige see garantiikaardile ja hoidke see alles (kui see on olemas).

- C. Kleepige see juhistebrošüürile.

9. TEHNILISED ANDMED

9.1 Pliidi mõõtmed

Laius	594 mm
Sügavus	510 mm

9.2 Mõödaviigu läbimõõdud

PÕLETI	MÕÖDAVIIMINE Ø: 1/100 mm
Mitmik-kroon	57
Poolkiire	35
Lisapõleti	28

9.3 Muud tehnilised andmed

KOGUVÕIMSUS:	Algne gaas:	G20 (2H) 20 mbar G20Y20 (2HY20) 20 mbar	8,7 kW 8,2 kW
	Gaasi asendus:	G30/G31 (3B/P) 30/30 mbar (LT EE)	621 g/h
Elektrivarustus:	220-240 V ~ 50-60 Hz		
Seadme kategooria:	I12HY203B/P (LT EE) I2HY20 (LV)		
Gaasiühendus:	G 1/2"		
Seadme klass:	3		

9.4 Gaasipõletid G20 20 mbar MAAGAASILE

PÕLETI	TAVAVÕIMSUS kW	MINIMAALNE VÕIMSUS kW	INJEKTORI TÄHIS
Mitmik-kroon	4,0	1,4	146
Poolkiire	1,85	0,6	92
Lisapõleti	1,0	0,33	70

9.5 Gaasipõletid MAAGAASILE GAS G20Y20 20 mbar

PÕLETI	TAVAVÕIMSUS kW	MINIMAALNE VÕIMSUS kW	INJEKTORI TÄHIS
Mitmik-kroon	3,7	1,4	146
Poolkiire	1,75	0,6	92
Lisapõleti	1,0	0,33	70

9.6 Gaasipõletid vedelgaasile G30/G31 30/30 mbar

PÕLETI	TAVAVÕIMSUS kW	MINIMAALNE VÕIMSUS kW	INJEKTORI TÄHIS	GAASI NIMIVOOL g/h
Mitmik-kroon	3,55	1,4	095	258
Poolkiire	2,0	0,6	71	145
Lisapõleti	1,0	0,33	50	73



Tabelis olevad andmed ei kehti Lätis.

10. ENERGIATÕHUSUS

10.1 Tooteteave vastavalt ELi ökodisaini määrusele

Mudeli tunnus	HGB64420SM	
Pliidiplaadi tüüp	Integreeritud pliidiplaat	
Gaasipõletite arv	4	
Energiaühikuga gaasipõleti kohta (EE gas burner)	Vasak tagumine – poolkiire	62.8%
	Parem tagumine – poolkiire	60.8%
	Vasak eesmine - mitmik-kroon	55.3%
	Parem eesmine - lisapõleti	ei ole kohaldatav
Energiaühikuga gaasipliidi kohta (EE gas hob)	59.6%	

EN 30-2-1: Kodused gaaskuumutusega toiduvalmistusseadmed - Osa 2-1 : Energia säästmine - Üldist

10.2 Energiasääst


- Enne kasutamist veenduge, et põletid ja anumatoed on õigesti koostatud.
- Kasutage nõusid, mille ümbermõõt vastab põletite suurusele.
- Pange pott põleti keskkohale.
- Kui kuumutate vett, kasutage ainult vajalikku kogust.


- Võimalusel pange nõule alati kaas peale.
- Kui vedelik hakkab keema, keerake leek väiksemaks, et see keeks rahulikult.
- Kui võimalik, kasutage aurusurvepotti. Vt selle kasutusjuhendit.

10.3 Tooteteave energiatarbimise ja kohaldatava vähese energiatarbega režiimini jõudmiseks kuluva maksimaalse aja kohta

Väljalülitatud režiimis tarbitav võimsus	0.3 W
Maksimaalne aeg, mis kulub seadmel automaatselt kohaldatavale väikese energia- tarbega režiimini jõudmiseks	2 min

11. JÄÄTMEKÄITLUS

Sümboliga  tähistatud materjalid võib ringlusse suunata. Selleks viige pakendid vastavatesse konteineritesse. Aidake hoida keskkonda ja inimeste tervist ja suunake elektri- ja elektroonilised jäätmed ringlusse.

Ärge visake sümboliga  tähistatud seadmeid muude majapidamisjäätmete

hulka. Viige seade kohaliku ringluspunkti või pöörduge abi saamiseks kohaliku omavalitsusse.

Electrolux Appliances AB - Contact Address:
Al. Powstancow Slaskich 26, 30-570 Krakow, Poland

Esiet sveicināti AEG pasaulē! Pateicamies jums, ka iegādājāties mūsu ierīci.



Saņemiet lietošanas ieteikumus un brošūras, traucējumu novēršanas, servisa un remonta informāciju:
www.aeg.com/support

Izmaiņu tiesības rezervētas.

SATURS

1. DROŠĪBAS INFORMĀCIJA.....	20
2. DROŠĪBAS NORĀDĪJUMI.....	22
3. UZSTĀDĪŠANA.....	25
4. IZSTRĀDĀJUMA APRAKSTS.....	29
5. IZMANTOŠANA IKDIENĀ.....	29
6. PADOMI UN IETEIKUMI.....	31
7. KOPŠANA UN TĪRĪŠANA.....	33
8. PROBLĒMRISINĀŠANA.....	34
9. TEHNISKIE DATI.....	35
10. ENERGOEFEKTIVITĀTE.....	37
11. APSVĒRUMI PAR VIDES AIZSARDZĪBU.....	37

1. ⚠ DROŠĪBAS INFORMĀCIJA

Pirms ierīces uzstādīšanas un lietošanas rūpīgi izlasiet pievienotos norādījumus. Ražotājs neatbild par savainojumiem un bojājumiem, kas radušies ierīces nepareizas uzstādīšanas vai izmantošanas rezultātā. Glabājiet šīs instrukcijas drošā, pieejamā vietā, lai tās varētu izmantot nākotnē.

1.1 Bērnu un paši jūtīgu personu drošība

- Šo ierīci drīkst izmantot bērni no 8 gadu vecuma un cilvēki ar ierobežotām fiziskām, sensorām vai garīgām spējām vai pieredzes un zināšanu trūkumu atbildīgas personas uzraudzībā vai, ja tie ir informēti par ierīces drošu lietošanu un izprot potenciālos riskus. Bērniem no līdz 8 gadu vecumam un personām ar ļoti plašu un sarežģītu invaliditāti jāliedz piekļuve ierīcei, ja vien tos nepārtraukti neuzrauga.
- Bērni ir jāuzrauga, lai tie nerotaļātos ar ierīci.

- Neļaujiet bērniem tuvoties iepakojumam un atbrīvojieties no tā pienācīgā veidā.
- UZMANĪBU: Ierīce un tās pieejamās detaļas lietošanas laikā sakarst. Neļaujiet bērniem un mājdzīvniekiem atrasties ierīces tuvumā, kad tā tiek lietota vai atdziest.
- Ja ierīcei ir bērnu drošības ierīce, tā jāaktivizē.
- Bērni nedrīkst tīrīt ierīci un veikt tās apkopi bez uzraudzības.

1.2 Vispārīgā drošība

- Šī ierīce paredzēta tikai ēdiena gatavošanai.
- Šī ierīce ir izstrādāta tikai izmantošanai mājas apstākļos un telpās.
- Šo ierīci var izmantot birojos, viesnīcu viesu numuriņos, pansiju viesu numuriņos, lauku viesu mājās un citās līdzīgās uzturēšanās vietās, kurās izmantošana nepārsniedz (vidējo) mājsaimniecības lietošanas intensitāti.
- UZMANĪBU: Ierīce un tās pieejamās detaļas lietošanas laikā sakarst. Nepieskarieties sildelementiem.
- UZMANĪBU: Gatavojot uz plīts ēdienu ar taukiem vai eļļu bez pieskatīšanas, var izcelties ugunsgrēks.
- Nekādā gadījumā neizmantojiet ūdeni ēdiena gatavošanas uguns nodzēšanai. Izslēdziet ierīci un aplājiat liesmu ar, piemēram, uguns segu vai vāku.
- UZMANĪBU: Ierīci nedrīkst barot caur ārējo komutācijas ierīci, piemēram, taimerī, vai pievienot to sistēmai, kuru regulāri ieslēdz un izslēdz inženiertehniskā nodrošinājuma sistēma.
- BRĪDINĀJUMS: gatavošanas process ir jāuzrauga. Īss gatavošanas process jāuzrauga nepārtraukti.
- UZMANĪBU: Aizdeģšanās risks: neuzglabājiet priekšmetus uz gatavošanas virsmām.
- Nenovietojiet uz plīts virsmas metāla priekšmetus, piemēram, nažus, dakšas, karotes un vākus, jo tie var sakarst.
- Nelietojiet ierīci pirms tās iebūvēšanas.
- Ierīces tīrīšanai neizmantojiet tvaika tīrītāju.

- Lai izvairītos no negadījumiem, strāvas padeves vada bojājuma gadījumā tas jānomaina ražotājam, autorizētajam servisam vai līdzīgi kvalificētam speciālistam.
- Ja ierīce ir pieslēgta strāvas padeves avotam tiešā veidā, nepieciešams universālais izolācijas slēdzis ar kontakta atdalījumu. Jānodrošina pilnīga ierīces atvienošana saskaņā ar III pārsprieguma kategorijas prasībām. Nav iekļauts zemējuma kabelis.
- Novietojot barošanas vadu, nodrošiniet, lai tas nenonāktu tiešā saskarē (piemēram, izmantojot izolējošās uznavas) ar detaļām, kuras var sakarst par vairāk nekā 50 °C virs istabas temperatūras.
- **UZMANĪBU:** Izmantojiet tikai tos plīts aizsargus, kurus ir izgatavojis ierīces ražotājs vai kuri norādīti lietošanas instrukcijā kā lietošanai piemēroti vai kuri ir iestrādāti ierīcē. Nepiemērotu plīts aizsargu lietošana var izraisīt negadījumus.

2. DROŠĪBAS NORĀDĪJUMI

Šī ierīce ir piemērota šādiem tirgiem: LT EE

LV

2.1 Uzstādīšana

BRĪDINĀJUMS!

Ierīci drīkst uzstādīt tikai kvalificēta persona.

BRĪDINĀJUMS!

Pastāv savainojumu vai ierīces bojājumu risks.

- Noņemiet visu iesaiņojumu.
- Neuzstādiel un nelietojiet bojātu ierīci.
- Ievērojiet kopā ar ierīci piegādātās uzstādīšanas norādes.
- Nodrošiniel starp blakus uzstādītām ierīcēm piemērotu attālumu.
- Vienmēr uzmanīgi pārvietojiet ierīci, jo tā ir smaga. Vienmēr izmantojiet drošības cimdus un slēgtus apavus.

- Apstrādājiel nozāgētās virsmas ar hermetizējošu līdzekli, lai nepieļautu piebriešanu mitruma ietekmē.
- Aizsargājiel ierīces apakšu no tvaika un mitruma.
- Neuzstādiel ierīci blakus durvīm vai zem logiem. Tas jāievēro, lai, atverot durvis vai logu, nenokristu ēdiena gatavošanas trauki.
- Ja zem ierīces atrodas atvilktnes, pārliecinieties, ka starp ierīces apakšu un augšējo ierīci tiek nodrošināta pietiekama gaisa cirkulācija.
- Ierīces apakšdaļa var būt karsta. Uzstādiel nedegošu atdalītājpaneli zem ierīces, lai novērstu piekļuvi apakšdaļai.

2.2 Pieslēgums elektrotīklam

BRĪDINĀJUMS!

Var izraisīt ugunsgrēku un elektrošoku.

- Visi elektriskie savienojumi jāveic kvalificētam elektriķim.

- Ierīcei jābūt iezemētai.
- Pirms jebkādu darbību veikšanas pārlicinieties, ka ierīce ir atvienota no strāvas padeves.
- Pārlicinieties, ka tehnisko datu plāksnītē norādītie parametri atbilst elektrotīkla parametriem.
- Pārbaudiet, vai ierīce ir pareizi uzstādīta. Valīgs vai neatbilstošs strāvas vads vai kontaktdakša (ja tāda ir) var izraisīt kontakta pārmērīgu sakaršanu.
- Izmantojiet pareizu elektrības padeves vadu.
- Neļaujiet elektrības padeves vadam saīties.
- Nodrošiniet, ka tiek uzstādīta trieciena aizsardzība.
- Kabeļa stiprinājumam izmantojiet vada atslotgājēju.
- Pieslēdzot ierīci rozetei, pārlicinieties, ka elektrības vads vai kontaktdakša (ja tāda ir) nepieskaras ierīces karstajām daļām vai ēdiena gatavošanas traukiem.
- Nelietojiet daudzkontakta adapterus vai pagarinātājus.
- Rīkojieties uzmanīgi, lai nesabojātu kontaktspraudni (ja tāds ir) un strāvas kabeli. Sazinieties ar mūsu pilnvaroto servisa centru vai elektriķi, lai nomainītu bojātu strāvas kabeli.
- Daļas, kas nodrošina aizsardzību pret elektrošoku no strāvu vadošiem un izolētajiem elementiem, jānostiprina tā, lai tos nevarētu noņemt bez instrumentiem.
- Pieslēdziet kontaktspraudni kontaktlīdzdai tikai uzstādīšanas beigās. Pārbaudiet, vai pēc uzstādīšanas kontaktspraudnim var brīvi piekļūt.
- Ja kontaktlīdzda ir valīga, neievietojiet tajā kontaktspraudni.
- Nekad neatslēdziet ierīci no tīkla, velkot aiz strāvas kabeli. Vienmēr velciet aiz kontaktspraudņa.
- Ir jāizmanto atbilstošas izolācijas ierīces: automātslēdži, drošinātāji (no turētājiem izskrūvējami drošinātāji), zemējuma noplūdes automātslēdži un savienotāji.
- Elektroinstalācijā jābūt izolācijas ierīcei, kas ļauj atvienot ierīci no visiem elektrotīkla poliem. Izolācijas ierīcē atstarpei starp kontaktiem jābūt vismaz 3 mm.

2.3 Gāzes savienojums

UZMANĪBU!

Izmantojot gāzes cilindru, vienmēr raugieties, lai tas būtu novietots uz līdzenas horizontālas virsmas (tā, lai gāzes vārsts atrastos augšpusē).

- Gāzes pieslēgšanu var veikt kvalificēts speciālists.
- Pirms uzstādīšanas pārlicinieties, ka piegādātās gāzes parametri (gāzes veids un spiediens), kā arī ierīces regulēšanas nosacījumi ir atbilstoši.
- Pārlicinieties, vai ap ierīci notiek gaisa cirkulācija.
- Informācija par gāzes piegādi atrodama uz tehnisko datu plāksnītes.
- Šī ierīce nav pievienota sadegšanas produktu nosūknēšanas iekārtai. Pārlicinieties, lai ierīces pieslēgšana notiktu atbilstoši spēkā esošiem uzstādīšanas noteikumiem. Ievērojiet prasības atbilstoši ventilācijai.

2.4 Lietošana

BRĪDINĀJUMS!

Savainojumu, apdegumu vai elektrošoka risks.

UZMANĪBU!

Gāzes gatavošanas ierīču lietošana rada karstuma, mitruma un sadegšanas produktu rašanos telpā, kurā ierīce ir uzstādīta. Nodrošiniet atbilstoši labu virtuves ventilāciju, it īpaši laikā, kad ierīce tiek lietota.

Ilgstoši intensīvai ierīces lietošanai var būt nepieciešama papildu ventilācija, piemēram, palielināta mehāniskā ventilācija, kur tāda pastāv, vai papildu ventilācija, lai droši izvadītu sadegšanas produktus apkārtējā (ārējā) gaisā, vienlaikus nodrošinot telpu ar gaisa apmaiņu. Konsultējieties ar kvalificētu speciālistu pirms papildu ventilācijas uzstādīšanas.

- Nemainiet šī produkta specifikāciju.

- Pirms pirmās lietošanas, noņemiet visus iesaiņojuma materiālus, uzlīmes un aizsargplēvi (ja tādi ir).
- Pārļiecinieties, ka ierīces ventilācijas atveres nav nosprostotas.
- Lietošanas laikā neatstājiet ierīci bez uzraudzības.
- Pēc katras izmantošanas reizes iestatiet gatavošanas zonu stāvoklī "Izslēgts".
- Nenovietojiet galda piederumus un gatavošanas trauku vākus uz gatavošanas zonām. Tie var sakarst.
- Nelietojiet ierīci ar mitrām rokām, vai ja ierīce nonākusi saskarē ar ūdeni.
- Nelietojiet ierīci kā darba virsmu vai uzglabāšanai paredzētu virsmu.
- Ievietojot pārtiku karstā eļļā, tā var izšļakstīties.

BRĪDINĀJUMS!

Pastāv ugunsgrēka vai sprādziena risks.

- Uzkarsēti tauki un eļļa var radīt uzliesmojošu tvaiku. Gatavošanas laikā netuviniet taukvielas un eļļu atklātai liesmai vai sakarsētiem priekšmetiem.
- Augstā temperatūrā uzksētas eļļas izdalītie tvaiki var pēkšņi uzliesmot.
- Pārtikas atliekas saturoša izmantotā eļļa var uzliesmot zemākā temperatūrā nekā pirmreizējās lietošanas eļļa.
- Neievietojiet ierīcē un neglabājiet tās tuvumā vai uz tās viegli uzliesmojošas vielas vai ar viegli uzliesmojošām vielām piesūcinātus priekšmetus.

BRĪDINĀJUMS!

Pastāv ierīces bojājumu risks.

- Neturiet karstus ēdiena gatavošanas traukus uz vadības paneļa.
- Ēdiena gatavošanas laikā neļaujiet ēdiena gatavošanas traukiem vārīties tukšiem.
- Ievērojiet piesardzību, lai neļautu priekšmetiem vai gatavošanas traukiem nokrist uz ierīces. Tas var sabojāt virsmu.
- Nekādā gadījumā neatstājiet ieslēgtu degli ar uz to novietotu tukšu ēdiena gatavošanas trauku vai bez ēdiena gatavošanas trauka.
- Nenovietojiet alumīnija foliju tieši uz ierīces.

- Izmantojiet tikai stabilus gatavošanas traukus ar pareizu formu un diametru, kas lielāks par degļa izmēriem.
- Pārļiecinieties, ka ēdiena gatavošanas trauks ir novietots degļa centrā.
- Neizmantojiet lielus ēdiena gatavošanas traukus, kas sniedzas pāri ierīces malām. Tas var radīt darba virsmas bojājumus.
- Neuzstādiet uz degļa liesmas klievētāju.
- Neļaujiet skābiem šķidrumiem, piemēram, etiķim, citronu sulai vai katlakmens noņēmējam būt saskarē ar virsmu.. Tas var radīt matētus plankumus.
- Emaljas vai nerūsējošā tērauda krāsas maiņa neietekmē ierīces darbību.

2.5 Apkope un tīrīšana

BRĪDINĀJUMS!

Neizņemiet taustiņus, regulatorus vai blīvējumu no vadības paneļa. Ūdens var iekļūt ierīces iekšpusē un radīt bojājumus.

- Regulāri tīriet ierīci, lai novērstu virsmas materiāla sabojāšanos.
- Pirms tīrīšanas izslēdziet ierīci un ļaujiet tai atdzist.
- Ierīces tīrīšanai neizmantojiet tvaiku un neizsmidziniet ūdeni.
- Tīriet ierīci ar mitru, mīkstu drānu. Izmantojiet tikai neitrālus mazgāšanas līdzekļus. Neizmantojiet abrazīvus izstrādājumus, abrazīvus sūkļus, šķīdinātājus vai metāla priekšmetus.
- Nemazgājiet degļus trauku mazgājamajā mašīnā.

2.6 Serviss

- Lai salabotu ierīci, sazinieties ar pilnvarotu servisa centru. Izmantojiet tikai oriģinālās rezerves daļas.

2.7 Utilizācija

BRĪDINĀJUMS!

Pastāv savainošanās vai nosmakšanas risks.

- Sazinieties ar vietējās pašvaldības iestādēm, lai noskaidrotu, kā utilizēt ierīci.

- Atvienojiet ierīci no elektropadeves.
- Nogrieziet strāvas kabeli netālu no ierīces un utilizējiet to.
- Novietojiet ārējās gāzes caurules līdzenā veidā.

3. UZSTĀDĪŠANA

BRĪDINĀJUMS!

Skatiet sadaļu "Drošība".

3.1 Pirms uzstādīšanas

Pirms plīts uzstādīšanas pierakstiet zemāk informāciju, kas norādīta uz datu plāksnītes. Tehnisko datu plāksnīte atrodas plīts apakšā.

Modelis
Izstrādājuma
Nr.
Sērijas numurs

3.2 Gāzes pieslēgšana

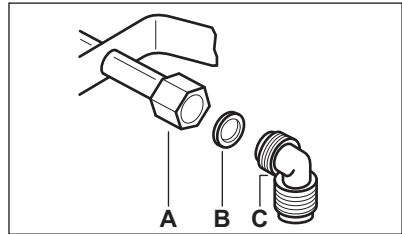
BRĪDINĀJUMS!

Tālāk minētās uzstādīšanas, apkopes un pieslēgšanas instrukcijas paredzētas tikai kvalificētiem speciālistiem, kuru darbībai jāatbilst spēkā esošiem standartiem un vietējiem noteikumiem.

Izvēlieties fiksētu pieslēgumu vai lietojiet elastīgu nerūsējoša tērauda cauruli un veiciet darbus saskaņā ar spēkā esošiem likumiem. Ja izvēlaties elastīgas metāla caurules, neļaujiet tām saskarties ar blakus esošajām kustīgajām daļām un uzmanieties, lai tās netiek saspiestas. Uzmanieties arī tad, ja plīts tiek uzstādīta kopā ar cepeškrāsni.



Pārļiecinieties, ka gāzes piegādes spiediena vērtības atbilst ierīcei nepieciešamajām vērtībām. Nostipriniet regulējamo savienojumu pie gāzes piegādes avota īscaurules, izmantojot vītņotu uzgriezni (G 1/2 collas). Pieskrūvējiet detaļas, nepielietojot spēku, pielāgojiet savienojumu nepieciešamajā virzienā un pievelciet.



- A. Ass gals ar uzgriezni
- B. Komplektācijā ar ierīci iekļautā blīve
- C. Komplektācijā ar ierīci iekļautais līkums

BRĪDINĀJUMS!

Ir svarīgi, pareizi uzstādīt līkumu. Pārļiecinieties, ka apmale atrodas vītņotajā galā. Tad uzstādiet to pie plīts savienojuma caurules. Nepareiza uzstādīšana var radīt gāzes noplūdi.

Sašķidrinātā gāze

Sašķidrinātajai gāzei izmantojiet gumijas caurules turētāju. Obligāti izmantojiet blīvējumu. Pēc tam veiciet gāzes pieslēgumu.

Elastīgo cauruli var uzstādīt, ja:

- tā nevar sakarst vairāk par istabas temperatūru – vairāk par 30 °C;

- tā nav garāka par 1500 mm;
- tajā nav mezglu;
- tai nav vilces vai vērpes deformācijas;
- tā nesaskaras ar asām malām vai stūriem;
- tās stāvokli var viegli pārbaudīt.

Regulāri pārbaudiet elastīgo cauruli, vai:

- abos galos un visā tās garumā nav plīsumu, plaisu vai apdeguma pazīmju;
- caurules materiāls nav sacietējis un caurule vēl arvien ir elastīga;
- stiprinājuma skavas nav sarūsējušas;
- nav beidzies derīguma termiņš.

Ja tiek konstatēts kāds no defektiem, nelabojiet cauruli, bet nomainiet to.

⚠ BRĪDINĀJUMS!

Kad uzstādīšana pabeigta, pārlicinieties, ka katras caurules stiprinājumi ir hermētiski. Izmantojiet ziepju šķīdumu, nevis liesmu!

3.3 Inžektoru nomaiņa (neattiecas uz Latviju)

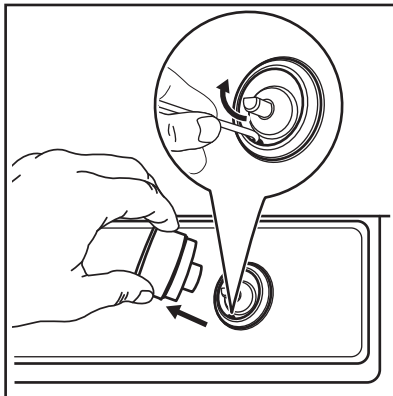
1. Noņemiet katliņu paliktņus.
2. Noņemiet vāciņus un degļu pārsegus.
3. Noņemiet inžektorus, izmantojot 7. izmēra uzgriežņu atslēgu, un nomainiet tos ar tādiem, kas nepieciešami jūsu izmantotajam gāzes veidam (skatiet tabulu sadaļā "Tehniskie dati").
4. Uzstādiet daļas, ievērojot tādu pašu procedūru apgrieztā kārtībā.
5. Piestipriniet marķējumu ar jauno gāzes padeves veidu gāzes padeves caurules tuvumā. Šī etiķete atrodas pakā, kas tiek piegādāta kopā ar ierīci.

Ja piegādātās gāzes spiediens mainās vai atšķiras no nepieciešamā spiediena, gāzes padeves caurulei jāuzstāda piemērota spiedienu regulējoša iekārta.

3.4 Minimālā līmeņa pielāgošana (neattiecas uz Latviju)

Degļu minimālā līmeņa regulēšana.

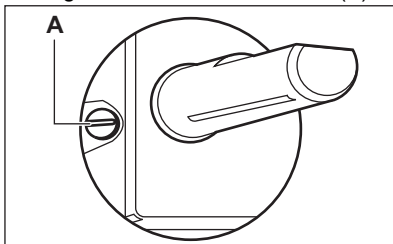
1. Aizdedziet degli.
2. Pagrieziet slēdzi minimālajā pozīcijā.
3. Noņemiet slēdzi un blīvi.



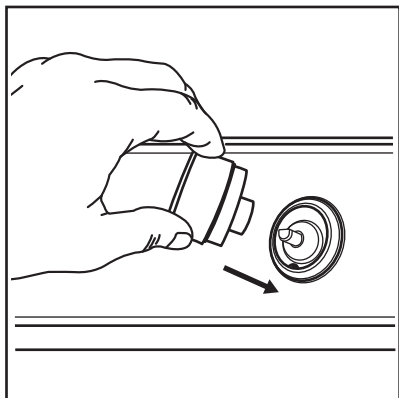
⚠ BRĪDINĀJUMS!

Rīkojieties uzmanīgi, lai nesabojātu blīvi. Blīves noņemšanai neizmantojiet asu priekšmetu.

4. Ar tievu skrūvgriezi pielāgojiet regulēšanas skrūves stāvokli (A).



5. Mainot no:
 - No dabasgāzes G20 20 mbar / G20Y20 20 mbar uz sašķidrināto gāzi - pilnībā pievelciet regulēšanas skrūvi.
 - No sašķidrinātas gāzes uz dabasgāzi G20 20 mbar / G20Y20 20 mbar - atskrūvējiet regulēšanas skrūvi par aptuveni 1/4 apgrieziena (1/2 apgrieziena daudzvainagu deglim).
6. Novietojiet atpakaļ blīvi un slēdzi.



⚠ BRĪDINĀJUMS!

Pārliecinieties, ka blīve ir pareizi novietota sākotnējā pozīcijā.

⚠ BRĪDINĀJUMS!

Pārliecinieties, ka liesma nenodzīst, kad ātri pagriežat slēdzi no maksimālās pozīcijas uz minimālo.

3.5 Elektriķas padeves pieslēgšana

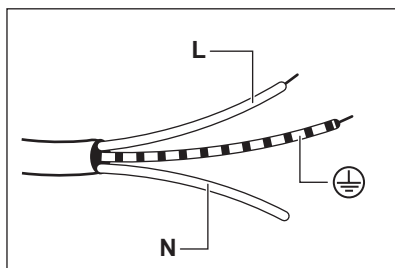
- Pārliecinieties, vai uz tehnisko datu plāksnītes norādītais nominālais spriegums un tā veids atbilst mājas elektrosistēmas parametriem.
- Šī ierīce ir aprīkota ar barošanas kabeli. Šis kabelis jāaprīko ar piemērotu kontaktspraudni, kura noslodzes parametriem jāatbilst tehnisko datu plāksnītē minētajiem. Pārbaudiet, vai kontaktspraudnis ievietots pareizajā kontaktligzdā.
- Vienmēr izmantojiet pareizi uzstādītu un drošu kontaktlīdzdu.
- Pārbaudiet, vai pēc uzstādīšanas elektropadeves kontaktspraudnim var brīvi piekļūt.
- Nekad neatslēdziet ierīci no tīkla, velkot aiz strāvas kabeļa. Vienmēr velciet aiz kontaktspraudņa.
- Ja ierīce ir pieslēgta ar paplašinājumu kabeli, adapteri vai vairākiem savienojumiem, pastāv ugunsgrēka risks. Pārliecinieties, vai sazēmējums atbilst standartiem un noteikumiem.

- Neļaujiet strāvas kabelim sasilt vairāk par 90 °C temperatūru.

3.6 Savienojuma kabelis

Nomainiet savienojuma vadu tikai ar speciālo vadu vai tā ekvivalentu. Vada veids ir: H03V2V2-F T90.

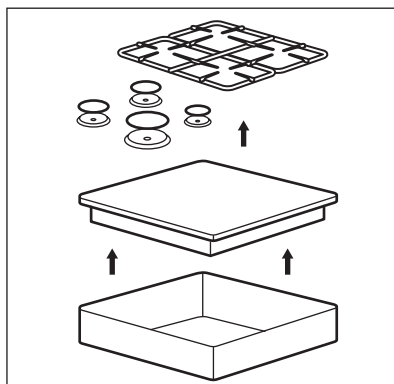
Pārliecinieties, ka kabelis atbilst spriegumam un darba temperatūrai. Turklāt nepieciešams, lai dzeltenais/zaļais vads būtu aptuveni par 2 cm garāks par brūno (vai melno) fāzes vadu.



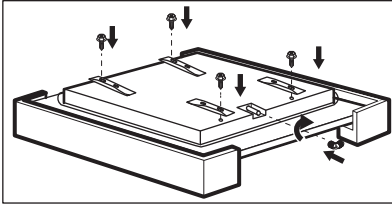
1. Pieslēdziet zaļo un dzelteni (zemējuma) vadu spaiļei, kas apzīmēta ar burtu "E" vai zemējuma simbolu \oplus , vai ir zaļā un dzeltenā krāsā.
2. Pieslēdziet zilo (neitrālo) vadu spaiļei, kas apzīmēta ar burtu "N" vai ir zilā krāsā.
3. Pieslēdziet brūno (fāzes) vadu spaiļei, kas apzīmēta ar burtu "L". Tas vienmēr jāpieslēdz tīkla fāzei.

3.7 Montāža

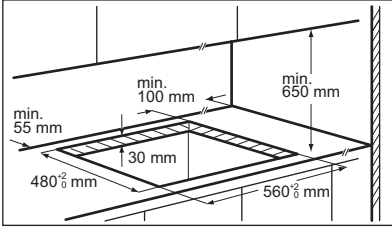
1.



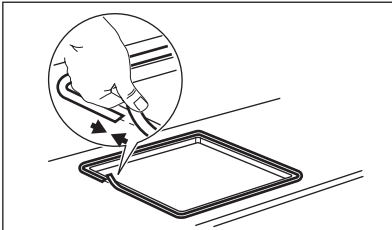
2.



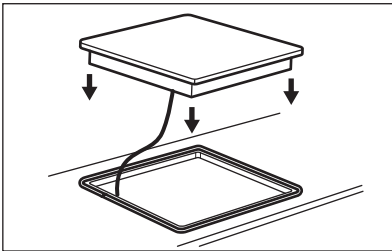
3.



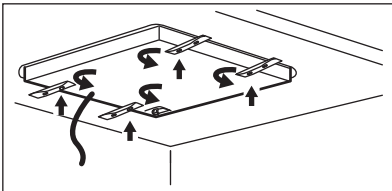
4.



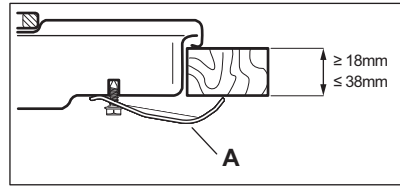
5.



6.

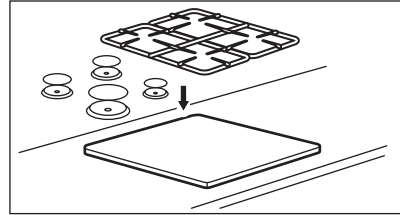


7.



A. Komplektācijā iekļautās skavas

8.



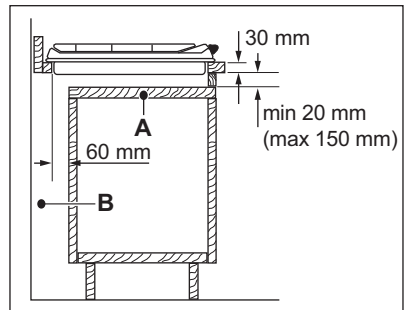
⚠ UZMANĪBU!

Uzstādiet ierīci tikai uz līdzenas darba virsmas.

3.8 Ievietošanas iespējas

Panelim zem plīts virsmas jābūt uzstādītam tā, lai to varētu viegli noņemt un nodrošināt pieeju tehniskās palīdzības sniegšanai.

Virtuves mēbeles ar durvīm



A. Noņemams panelis

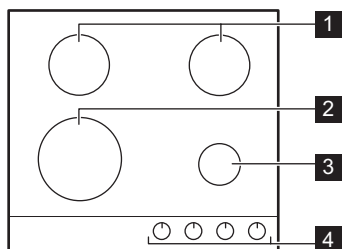
B. Vieta savienojumiem

Virtuves mēbeles ar cepeškrāsni

Drošības apsvērumu un cepeškrāsni vieglākas izņemšanas no mēbeles dēļ virsmas un cepeškrāsns elektrības padeves pieslēgšana jāveic atsevišķi.

4. IZSTRĀDĀJUMA APRAKSTS

4.1 Gatavošanas virsmas izkārtojums



- 1 Vidējas jaudas deglis
- 2 Multi vainagveida deglis
- 3 Papildu deglis
- 4 Vadības regulatori

4.2 Vadības regulators

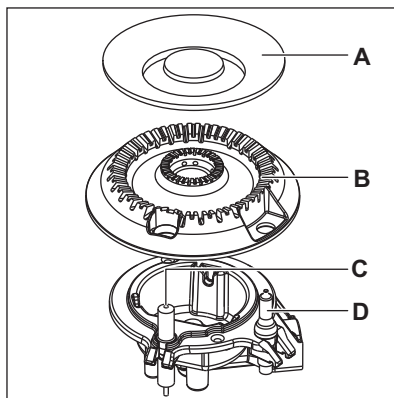
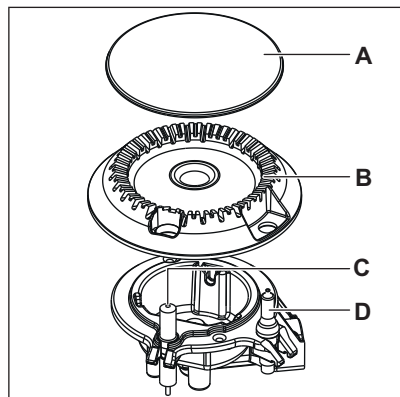
Simbols	Apraksts
●	nav gāzes piegādes / izslēgtā stāvoklī
9	aizdedzes stāvoklī / maksimāla gāzes piegāde
1	minimāla gāzes padeve
1 - 9	jaudas līmeņi

5. IZMANTOŠANA IKDIENĀ

⚠ BRĪDINĀJUMS!

Skatiet sadaļu "Drošība".

5.1 Degļa pārskats



- A. Degļa vāciņš
- B. Degļa vainags
- C. Aizdedzes svece
- D. Termoelements

5.2 Degļa aizdedze



Vienmēr aizdedziet degli, pirms novietojat uz tā ēdiena gatavošanas trauku.

BRĪDINĀJUMS!

Rīkojieties uzmanīgi, darbojoties ar atklātu liesmu virtuvē. Ražotājs neuzņemas nekādu atbildību, ja uguns tiek lietota neatbilstoši.

1. Nospiediet leļup kontrolslēdzi un grieziet to pretēji pulkstenrādītāja virzienam līdz maksimālas gāzes padeves pozīcijai (9).
2. Turiet gāzes kontrolslēdzi piespiestu 10 sekundes vai mazāk. Tas ļauj termoelementam uzsilt. Neveicot šo darbību, tiek pārtraukta gāzes padeve.
3. Kad liesma kļūst vienmērīga, pierēgulējiet to pēc nepieciešamības.



Ja deglis neaizdegas pēc vairākiem mēģinājumiem, pārbaudiet, vai degļa vainags un tā vāciņš atrodas pareizā pozīcijā.

BRĪDINĀJUMS!

Neturiet gāzes kontrolslēdzi nospiestu ilgāk nekā 15 sekundes. Ja neizdodas aizdegt degli pēc 15 sekundēm, atlaidiet kontrolslēdzi, pagrieziet to pozīcijā "Izslēgts" un uzgaidiet vismaz vienu minūti pirms atkārtota aizdegšanas mēģinājuma.

UZMANĪBU!

Strāvas padeves neesamības gadījumā jūs varat aizdegt degli bez elektriskās ierīces — šādā gadījumā pietuviniet liesmu deglim, pagrieziet kontrolslēdzi pretēji pulkstenrādītāja virzienam līdz maksimālas gāzes padeves pozīcijai un nospiediet to leļup. Turiet nospiestu gāzes kontrolslēdzi 10 sekundes vai īsāku laiku, lai ļautu uzsilt termoelementam.



Ja deglis neļauši izdzies, pagrieziet kontrolslēdzi pozīcijā "Izslēgts" un uzgaidiet vismaz vienu minūti pirms atkārtota aizdegšanas mēģinājuma.



Dzirksteļu uzšķīlējs var tikt palāists automātiski, pēc ierīces uzstādīšanas vai elektroapgādes pārrāvuma nospiežot strāvas padeves taustiņu. Tas ir normāli.



Plīts virsma ir aprīkota ar StepPower. Šī funkcija ļauj jums iestatīt jaudu precīzāk no 9–1.

5.3 Degļu izslēgšana

Lai noslāpētu liesmu, pagrieziet regulatoru līdz izslēgtam stāvoklim ● .

BRĪDINĀJUMS!

Pirms katlu noņemšanas no degļa vienmēr noregulējiet mazāku liesmu vai izslēdziet to.

6. PADOMI UN IETEIKUMI

BRĪDINĀJUMS!

Skatiet sadaļu "Drošība".

6.1 Ēdiena gatavošanas trauki

UZMANĪBU!

Nelietojiet čuguna pannas, keramikas, māla, grila vai tostera plāksnes. Nerūsējošais tērauds var apsūbēt, ja to pārlietu sakarsē.

BRĪDINĀJUMS!

Nenovietojot vienu katlu uz diviem degļiem.

BRĪDINĀJUMS!

Nenovietojiet nestabilus un deformētus katlus uz degļiem, lai nepieļautu izlīšanu vai savainojumu.

UZMANĪBU!

Gādājiet, lai katlu dibeni nestāvētu pārāk tuvu vadības regulatoriem, pretējā gadījumā liesma sakarsēs vadības regulatorus.

6.3 Ieteicamās receptes

Pārtikas kategorijas	Receptes	Degļa veids	Jaudas līmeņi
Mērces	Bešamela mērce	Paļīgdegļis	2-6
	Tomātu mērce	Vidējas jaudas degļis	1-6
Makaroni — rīsi — citi graudaugi	Rīsi ar sēnēm	Vairākkārtīgais vainagveida degļis	1-6
	Kuskuss	Lielas jaudas degļis	1-6
	Spageti	Vairākkārtīgais vainagveida degļis	6-9
	Ravioli	Paļīgdegļis	7-9
Zupas — pākšaugi	Dārzenu zupa	Vidējas jaudas degļis	2-8
	Sēņu un kartupeļu zupa	Vidējas jaudas degļis	1-7
	Zivju zupa	Vairākkārtīgais vainagveida degļis	1-3

UZMANĪBU!

Gādājiet, lai katlu rokturi nesniegtos pāri gatavošanas virsmas malai.

UZMANĪBU!

Gādājiet, lai katli atrastos degļiem pa vidu, kas nodrošina maksimālu stabilitāti un zemāku gāzes patēriņu.

6.2 Ēdiena gatavošanas trauku diametri

UZMANĪBU!

Izmantojiet degļa izmēram atbilstoša diametra ēdiena gatavošanas traukus.

Degļis	Ēdiena gatavošanas trauku diametrs (mm)
Vairākkārtīgais vainagveida degļis	180 - 260
Vidēji lielas jaudas	120 - 240
Papildu	80 - 220

Pārtikas kategorijas	Receptes	Degļa veids	Jaudas līmeņi
Gaļa	Liellopa gaļas bumbiņas	Vairākkārtīgais vainagveida deglis	1-6
	Cūkgaļas fileja	Vairākkārtīgais vainagveida deglis	5-9
	Liellopa gaļas burgera sacepums	Paļīgdegļis	1-6
Zivis	Sēpija ar zirņiem	Vairākkārtīgais vainagveida deglis	1-6
	Cepts tunča steiks	Lielas jaudas deglis	5-8
Olu ēdieni	Omlete	Vairākkārtīgais vainagveida deglis	1-6
Dārzeni	Sēnes ar garšvielām	Vidējas jaudas deglis	2-8
	Baklažāna un dārzeņu sautējums	Vairākkārtīgais vainagveida deglis	3-7
	Vārīti kartupeļi	Lielas jaudas deglis	7-9
	Saldēti spināti ar sviestu	Lielas jaudas deglis	1-4
Cepti ēdieni	Kartupeļi frī	Vairākkārtīgais vainagveida deglis	8-9
	Virtuļi	Vairākkārtīgais vainagveida deglis	3-7
Pannā ceptas uzkodas	Cepti rieksti	Vidējas jaudas deglis	2-6
	Maizes grauzdiņi	Vairākkārtīgais vainagveida deglis	2-6
	Pankūkas	Vidējas jaudas deglis	3-9
Deserti	Karamele	Paļīgdegļis	2-6
	Vaniļas olu mērce	Paļīgdegļis	2-6
	Panna cotta	Paļīgdegļis	1-6



Visas receptes ir paredzētas aptuveni 4 porcijām.



Gatavošanas tabulā norādītie iestatījumi kalpo tikai kā ieteikums, un tie jāpielāgo atkarībā no ēdiena gatavības pakāpes, tā svara un daudzuma, kā arī no izmantotās gāzes veida un ēdiena pagatavošanai izmantoto trauku materiāla.



Optimālai saudzīgai gatavošanai izmantojiet papildu degli.

7. KOPŠANA UN TĪRĪŠANA

BRĪDINĀJUMS!

Skatiet sadaļu "Drošība".

7.1 Vispārēja informācija

- Tīriet plīti pēc katras lietošanas reizes.
- Vienmēr izmantojiet ēdienu gatavošanas traukus ar tīru apakšu.
- Skrāpējumi vai tumši traipi uz virsmas neietekmē plīts darbību.
- Izmantojiet speciālu tīrīšanas līdzekli, kas paredzēts plīts virsmām.

Nerūsējošais tērauds

- Mazgājiet nerūsējošā tērauda daļas ar ūdeni, tad noslaukiet tās ar mīkstu drānu.
- Lai noņemtu piedegušu ēdienu, taukus un grūti notīrāmus traipus, pirms tīrīšanas ļaujiet tiem mērcēties dažas minūtes nelielā daudzumā maiga mazgāšanas līdzekļa.
- Izmantojiet mazgāšanas produktus, kas domāti nerūsējoša tērauda tīrīšanai, lai pasargātu tērauda virsmas.
- Neizmantojiet mazgāšanas produktus, kas satur kodīgas vielas, piemēram, hlorīdus, netīriet virsmas ar dezinfekcijas līdzekļiem, traipu vai rūsas likvidēšanas līdzekļiem, kā arī ar iegremdes tīrīšanas līdzekļiem.

7.2 Pannas balsti



Pannas balsti nav paredzēti mazgāšanai trauku mazgājamajā mašīnā. Tie jāmazgā ar rokām.

1. Lai būtu vieglāk notīrīt plīti, pannas balstus var noņemt.

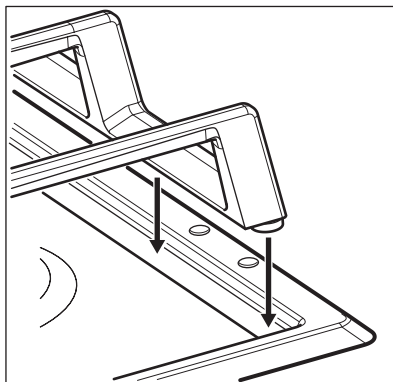
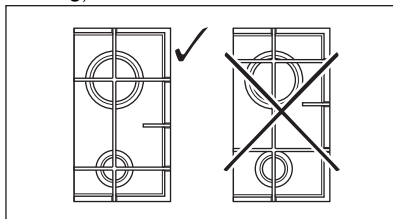


Lai nepieļautu plīts virsmas bojājumu, pannas balsti ir jānovieto ļoti uzmanīgi.

2. Emaljas pārklājumam laiku pa laikam var būt neapstrādātas malas, tāpēc jāuzmanās, mazgājot pannu balstus ar rokām un žāvējot. Ja nepieciešams,

notīriet piekaltušas ēdienu atliekas, izmantojot tīrīšanas līdzekli pastas veidā.

3. Pēc pannas balstu tīrīšanas pārļiecinieties, ka tie ir pareizajā stāvoklī.
4. Lai degļi darbotos pareizi, pārļiecinieties, vai pannas balsta kājiņas ir novietotas degļa centrā.



7.3 Plīts tīrīšana

- **Noņemt nekavējoties:** izkusušu plastmasu, plastmasas plēvi, cukuru un ēdienu, kura sastāvā ir cukurs, jo pretējā gadījumā netīrumi var izraisīt plīts bojājumus. Uzmanieties, lai negūtu apdegumus.
- **Noņemt, kad plīts ir pietiekami atdzisusi:** kaļķakmens un ūdens traipus, taukvielu šļakstus un krāsu izmaiņas uz spīdīgās metāliskās virsmas. Tīriet plīti ar mitru drāniņu un neabrazīvu mazgāšanas līdzekli. Pēc tīrīšanas noslaukiet plīti sausu ar mīkstu drānu.
- Lai notīrītu ar emalju klātās detaļas, vāciņus un kroņvainagus, nomazgājiet tos ar siltu ziepju ūdeni un pirms uzstādīšanas rūpīgi nosusiniet.

7.4 Aizdedzes sveču tīrīšana

Šī funkcija tiek nodrošināta, izmantojot keramisko aizdedzes sveci un metāla elektrodu. Lai atvieglotu degļu aizdegšanu, regulāri tīriet iepriekš minētos elementus un pārbaudiet, vai nav nosprostotas degļa pārsega atveres.

7.5 Periodiska apkope

Periodiski sazinieties ar klientu apkalpošanas centru, lai pārbaudītu gāzes piegādes cauruli un spiediena regulētāju, ja tāds ir.

8. PROBLĒMRISINĀŠANA

BRĪDINĀJUMS!

Skatiet sadaļu "Drošība".

8.1 Ko darīt, ja ...

Problēma	Iespējamie iemesli	Risinājums
Kad cenšaties aktivizēt dzirksteļu generatoru, nerodas dzirksteles.	Plīts nav pieslēgta elektrotīklam vai nav pieslēgta pareizi.	Pārbaudiet, vai plīts ir pareizi pievienota strāvas pievadam.
	Izdedzis drošinātājs.	Pārliedzinieties, vai ierīces darbības traucējums ir saistīts ar drošinātāju. Ja drošinātājs atkārtoti izdeg, sazinieties ar kvalificētu elektriķi.
	Degļa vāciņš un kronis ir novietoti nepareizi.	Novietojiet degļa vāciņu un kroni pareizi.
Liesma izdziest uzreiz pēc iedegšanās.	Termoelements vēl nav pietiekami uzsilis.	Pēc liesmas aizdegšanās turiet regulatoru nospiestu 10 sekundes vai mazāk.
Liesmas riņķis ir nevienmērīgs.	Degļa kronis ir nosprostots ar ēdiena paliekām.	Pārbaudiet, vai nav nosprostota galvenā sprausla un degļa kronis ir tīri.

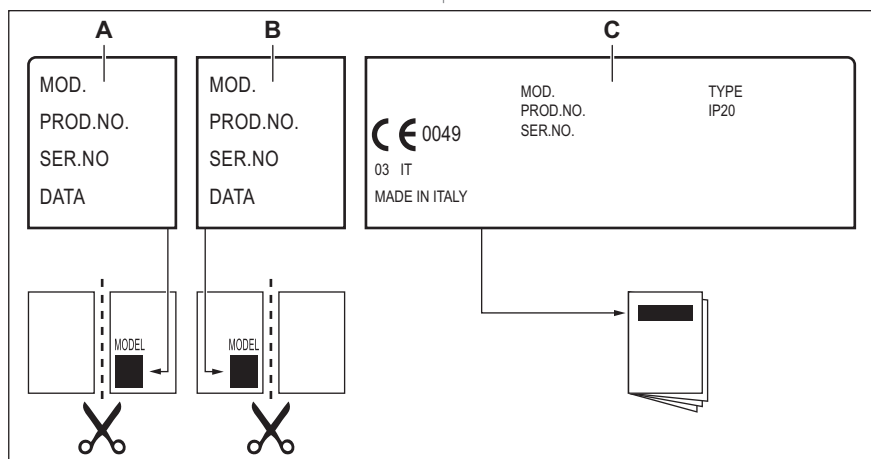
8.2 Ja nevarat atrast risinājumu ...

Ja nevarat atrast risinājumu, sazinieties ar ierīces tirgotāju vai pilnvarotu servisa centru. Norādiet datu plāksnītē atrodamos datus. Pārliedzinieties, ka izmantojāt plīts virsmu pareizi. Ja lietojāt ierīci nepareizi, par problēmu novēršanu, kuru veic apkalpošanas centra darbinieki vai ierīces tirgotājs, tiks

ieturēta papildu samaksa pat garantijas apkalpošanas laikā. Informāciju par apkalpošanas centru un garantijas noteikumiem skatiet garantijas brošūrā.

8.3 Uzlīmes tiek piegādātas komplektā ar piederumu somu.

Uzlieciet pašlīmējošās uzlīmes kā norādīts zemāk:



- A. Pielīmējiet to garantijas talonam un atsūtiet šo daļu (ja ir spēkā).
- B. Pielīmējiet to garantijas talonam un saglabājiet šo daļu (ja ir spēkā).

- C. Uzlīmējiet to uz pamācības brošūras.

9. TEHNISKIE DATI

9.1 Plīts virsmas izmēri

Platums	594 mm
Dziļums	510 mm

9.2 Apvada diametri

DEGLIS	Ø APVADS 1/100 mm
Vairākkārtīgais vainagveida deglis	57
Vidēji lielas jaudas	35
Papildu	28

9.3 Citi tehniskie dati

KOPĒJĀ JAUDA:	Gāzes oriģinālā:	G20 (2H) 20 mbar G20Y20 (2HY20) 20 mbar	8,7 kW 8,2 kW
	Gāzes aizstājējs:	G30/G31 (3B/P) 30/30 mbar (LT EE)	621 g/h
Strāvas padeve:	220-240 V ~ 50-60 Hz		
Ierīces kategorija:	I12HY203B/P (LT EE) I2HY20 (LV)		
Gāzes savienojums:	G 1/2"		
Ierīces klase:	3		

9.4 Gāzes degļi G20 20 mbāru DABASGĀZEI

DEGLIS	NORMĀLA JAUDA kW	MINIMĀLĀ JAUDA kW	INŽEKTORA MARKA
Vairākkārtīgais vainagveida deglis	4,0	1,4	146
Vidēji lielas jaudas	1,85	0,6	92
Papildu	1,0	0,33	70

9.5 Gāzes degļi DABASGĀZEI G20Y20 20 mbar

DEGLIS	NORMĀLA JAUDA kW	MINIMĀLĀ JAUDA kW	INŽEKTORA MARĶĒJUMS
Vairākkārtīgais vainagveida deglis	3,7	1,4	146
Vidēji lielas jaudas	1,75	0,6	92
Papildu	1,0	0,33	70

9.6 Gāzes degļi sašķidrinātajai gāzei G30/G31 30/30 mbar

DEGLIS	NORMĀLA JAUDA kW	MINIMĀLA JAUDA kW	INŽEKTORA MARĶĒJUMS	NOMINĀLĀ GĀZES PLŪSMA g/h
Vairākkārtīgais vainagveida deglis	3,55	1,4	095	258
Vidēji lielas jaudas	2,0	0,6	71	145
Papildu	1,0	0,33	50	73



Tabulā norādītie dati neattiecas uz Latviju.

10. ENERGOEFEKTIVITĀTE

10.1 Produkta informācija saskaņā ar ES Ekodizaina regulu

Modeļa identifikācija	HGB64420SM	
Virsmas veids	lebūvēta plīts virsma	
Gāzes degļu skaits	4	
Katra gāzes degļa energoefektivitāte (EE gas burner)	Kreisais aizmugurējais - vidējas jaudas	62.8%
	Labais aizmugurējais - vidējas jaudas	60.8%
	Priekšējais kreisais - daudzvainagu veida deglis	55.3%
	Labais priekšējais - papildu	nav piemērojams
Gāzes plīts virsmas energoefektivitāte (EE gas hob)	59.6%	

EN 30-2-1. Mājsaimniecības gatavošanas ierīces, kas kurināmajam izmanto gāzi — 2-1 daļa: Racionāla enerģijas lietošana — Vispārīgi

10.2 Elektroenerģijas taupīšana



- Pirms izmantošanas pārlicinieties, ka degļi un pannu balsti ir pareizi samontēti.
- Izmantojiet degļiem atbilstoša diametra gatavošanas traukus.
- Novietojiet katliņu degļa centrā.
- Uzkaršējot ūdeni, izmantojiet tikai nepieciešamo ūdens daudzumu.

- Ja iespējams, uzlieciet vāku ēdiena gatavošanas traukam.
- Kad šķidrums sāk vārīties, samaziniet karšēšanas intensitāti, lai tas lēnām vārītos uz mazas uguns.
- Ja iespējams, izmantojiet augstspiediena katlu. Skatiet tā lietotāja rokasgrāmatu.

10.3 Produkta informācija par enerģijas patēriņu un maksimālo laiku, kas nepieciešams, lai sasniegtu attiecīgo zemas jaudas režīmu

Jaudas patēriņš izslēgtā režīmā	0.3 W
Maksimālais laiks, kas nepieciešams, lai aprīkojums automātiski sasniegtu attiecīgo zemas jaudas režīmu	2 min

11. APSVĒRUMI PAR VIDĒS AIZSARDZĪBU

Nododiet otrreizējai pārstrādei materiālus ar simbolu . Ievietojiet iepakojuma materiālus atbilstošajos konteineros to otrreizējai pārstrādei. Palīdziet aizsargāt apkārtējo vidi un cilvēku veselību, atkārtoti pārstrādājot elektrisko un elektronisko iekārtu atkritumus. Neizmetiet ierīces, kas apzīmētas ar šo simbolu , kopā ar mājsaimniecības

atkritumiem. Nododiet izstrādājumu vietējā otrreizējās pārstrādes punktā vai sazinieties ar vietējo pašvaldību.

Electrolux Appliances AB - Contact Address:
Al. Powstancow Slaskich 26, 30-570 Krakow, Poland

Sveiki atvykę į „AEG“ pasaulį! Dėkojame, kad pasirinkote mūsų prietaisą.



Čia rasite naudojimo patarimų, brošiūrų, informacijos apie trikčių šalinimą, aptarnavimą ir remontą:
www.aeg.com/support

Galimi pakeitimai.

TURINYS

1. SAUGOS INFORMACIJA.....	38
2. SAUGOS INSTRUKCIJOS.....	40
3. ĮRENGIMAS.....	43
4. GAMINIO APRAŠYMAS.....	47
5. KASDIENIS NAUDOJIMAS.....	47
6. PATARIMAI.....	48
7. VALYMAS IR PRIEŽIŪRA.....	50
8. TRIKČIŲ ŠALINIMAS.....	51
9. TECHNINIAI DUOMENYS.....	53
10. ENERGIJOS EFEKTYVUMAS.....	54
11. APLINKOS APSAUGA.....	55

1. ⚠ SAUGOS INFORMACIJA

Prieš įrengdami ir naudodami šį prietaisą, atidžiai perskaitykite pateiktą instrukciją. Gamintojas neatsako už sužalojimus ar žalą, patirtą dėl netinkamo prietaiso įrengimo ar naudojimo. Instrukciją visada laikykite saugioje ir pasiekiamoje vietoje, kad prireikus galėtumėte pasižiūrėti.

1.1 Vaikų ir pažeidžiamų žmonių sauga

- Vyresni nei 8 metų vaikai ir asmenys, turintys fizinių, jutiminių arba protinių sutrikimų, arba asmenys, kuriems trūksta patirties ar žinių, šį prietaisą gali naudoti tik prižiūrimi kitų arba gavę nurodymus, kaip saugiai naudotis prietaisu, jei jie supranta su prietaiso naudojimu susijusius pavojus. Mažesnių nei 8 metų vaikų ir asmenų, turinčių labai sunkią ir sudėtingą negalią, negalima be priežiūros leisti būti šalia prietaiso.

- Nuolat prižiūrėkite vaikus ir pasirūpinkite, kad jie nežaistų su šiuo buitiniu prietaisu.
- Visas pakuotės medžiagas saugokite nuo vaikų ir tinkamai pašalinkite.
- DĖMESIO! Prietaisas ir jo pasiekiamos dalys naudojimo metu įkaista. Neleiskite vaikams ir naminiams gyvūnams būti šalia prietaiso jam veikiant arba vėstant.
- Jeigu prietaise yra apsaugos nuo vaikų įtaisas, jį reikia suaktyvinti.
- Vaikai be priežiūros negali atlikti prietaiso valymo ir naudotojo priežiūros darbų.

1.2 Bendrieji saugos reikalavimai

- Šis prietaisas yra skirtas tik maistui gaminti.
- Tai buitinis prietaisas, skirtas naudoti patalpose, vienam šeimos ūkiui.
- Šį prietaisą galima naudoti biuruose, viešbučių kambariuose, nakvynės ar svečių namuose ir kitoje panašioje aplinkoje, kur prietaiso naudojimo intensyvumas neviršija įprasto buitinio naudojimo.
- DĖMESIO: Prietaisas ir jo pasiekiamos dalys naudojimo metu įkaista. Būkite atsargūs, kad neprisiliestumėte prie kaitinimo elementų.
- DĖMESIO: Palikę veikiančią kaitlentę su riebiais patiekalais ar aliejumi galite sukelti gaisrą.
- Užsidegusio gaminamo maisto gesinimui niekada nenaudokite vandens. Išjunkite prietaisą ir uždenkite liepsną nedegančiu uždangalu ar dangčiu.
- DĖMESIO: Prietaiso negalima jungti prie maitinimo per išorinį įjungimo įtaisą, pavyzdžiui, laikmatį ar kitą elektros grandinę, kurią komunalinės tarnybos reguliariai įjungia ir išjungia.
- ATSARGIAI: Niekada nepalikite maisto gaminimo proceso be priežiūros. Greitai ruošiamą maistą būtina prižiūrėti nuolat.

- DĖMESIO! Gaisro pavojus: Nelaikykite daiktų ant maisto gaminimo paviršių.
- Niekada nedėkite dangčių, peilių, šaukštų ar kitų metalinių daiktų ant prietaiso viršaus, nes jie gali įkaisti.
- Nenaudokite prietaiso, prieš jo įrengimą balduose.
- Nenaudokite garintuvo prietaisui valyti.
- Kad nekiltų pavojus, pažeistą maitinimo kabelį gali keisti tik gamintojas, įgaliota techninės priežiūros bendrovė arba atitinkamos kvalifikacijos specialistas.
- Jeigu prietaisas prie maitinimo tinklo prijungtas tiesiogiai, reikalingas visų polių išjungiklis su tarpu tarp kontaktų. Visiškas atjungimas turi atitikti nurodytus III kategorijos viršįtampio reikalavimus. Įžeminimo kabelis čia nenumatytas.
- Pasiūpinkite, kad vedamas maitinimo laidas nesiliestų prie paviršių (pavyzdžiui, naudodami izoliacinę movą), kurie gali įkaisti iki 50 °C ar aukštesnės temperatūros.
- DĖMESIO: Naudokite tik maisto gaminimo prietaiso gamintojo sukurtas arba prietaiso gamintojo instrukcijoje nurodytas tinkamas arba prietaise jau integruotas kaitlenčių apsaugas. Netinkamų apsaugų naudojimas gali sukelti nelaimingus atsitikimus.

2. SAUGOS INSTRUKCIJOS

Šis prietaisas tinkamas naudoti šiose šalyse:

LT EE LV

2.1 Įrengimas

ĮSPĖJIMAS!

Šį prietaisą įrengti privalo tik kvalifikuotas asmuo.

ĮSPĖJIMAS!

Galite susižeisti arba sugadinti prietaisą.

- Nuimkite visas pakavimo medžiagas.
- Neįrenkite ir nenaudokite sugadinto prietaiso.

- Vadovaukitės su prietaisu pateiktomis įrengimo instrukcijomis.
- Būtina paisyti minimalių atstumų iki kitų prietaisų ir spintelių.
- Visada būkite atsargūs, kai perkeliate prietaisą, nes jis yra sunkus. Visada mūvėkite apsaugines pirštines ir avėkite uždarą avalynę.
- Apsaugokite nupjautus paviršius hermetiku, kad jie nuo drėgmės neišbrinktų.
- Apsaugokite prietaiso apačią nuo garų ir drėgmės.
- Jokiu būdu neįrenkite prietaiso šalia durų ir po langu. Atidarant duris ar langą, jie gali nuversti įkaitusius prikaistuvius nuo prietaiso.

- Jeigu prietaisas įrengiamas virš stalčių, įsitikinkite, kad tarp prietaiso apačios ir apatinio stalčiaus yra pakankamai vietos orui cirkuliuoti.
- Prietaiso apačia gali įkaisti. Po prietaisu įrenkite nedegią pertvarą, kad nebūtų prieigos prie apačios.

2.2 Elektrinis jungimas

ĮSPĖJIMAS!

Gaisro ir elektros smūgio pavojus.

- Visus elektros sujungimų darbus, turi vykdyti kvalifikuotas elektrikas.
- Prietaisą privaloma įžeminti.
- Prieš atlikdami bet kokią veiksmą, įsitikinkite, kad prietaisas būtų atjungtas nuo maitinimo.
- Įsitikinkite, kad parametrai techninių duomenų plokštelėje atitinka maitinimo tinklo elektros vardinius duomenis.
- Įsitikinkite, kad prietaisas tinkamai įrengtas. Dėl netinkamai prijungto arba netinkamo elektros maitinimo laido ar kištuko (jei taikytina) gnybtas gali labai įkaisti.
- Naudokite tinkamą elektros maitinimo laidą.
- Neleiskite elektros maitinimo laidams susipainioti.
- Įsitikinkite, kad įrengta apsauga nuo elektros smūgių.
- Naudokite laido įtempimą mažinančią spaustuką.
- Įsitikinkite, kad maitinimo laidas ar kištukas (jei taikytina) neliestų įkaitusių prietaiso ar priedavimų paviršių.
- Nenaudokite daugiakanalių adapterių ir ilginamųjų laidų.
- Būkite atsargūs, kad nesugadintumėte elektros laido arba kištuko (jei taikytina). Jei reikia pakeisti pažeistą elektros laidą, kreipkitės į mūsų įgaliojantį aptarnavimo centrą arba kvalifikuotą elektriką.
- Dalių su įtampa ir izoliuotų dalių apsauga nuo smūgių turi būti pritvirtinta taip, kad nebūtų galima nuimti be įrankių.
- Elektros kištuką į tinklo lizdą junkite tik tuomet, kai visiškai pabaigsite įrengimą. Įsitikinkite, kad įrengus prietaisą, elektros laido kištuką būtų lengva pasiekti.

- Jeigu tinklo lizdas atsilaisvinęs, nejunkite kištuko.
- Norėdami išjungti prietaisą, netraukite už maitinimo laido. Visada traukite paėmę už elektros kištuko.
- Naudokite tik tinkamus izoliavimo įtaisus: liniją apsaugančius automatinius jungiklius, saugiklius (įsukami saugikliai turi būti išimami iš jų laikiklio), įžeminimo nuotėkio atjungiamuosius įtaisus ir kontaktorius.
- Elektros instaliacija privalo turėti izoliavimo įtaisą, kuris leidžia atjungti prietaisą nuo maitinimo tinklo ties visais poliais. Tarp izoliavimo įtaiso kontaktų turi būti mažiausiai 3 mm pločio tarpelis.

2.3 Dujų jungtis

DĖMESIO

Jeį naudojate dujų balioną, visuomet laikykite jį ant horizontalaus ir plokščio paviršiaus (dujų sklendė turi būti viršuje).

- Visus dujų prijungimus turi įvesti kvalifikuotas asmuo.
- Prieš pradėdami įrengimą, įsitikinkite, kad vietos tiekimo sąlygos (dujų rūšis ir slėgis) atitinka šio prietaiso nustatymą.
- Pasirūpinkite, kad aplink prietaisą vyktų oro cirkuliacija.
- Informacija apie dujų tiekimą nurodyta techninių duomenų lentelėje.
- Šis prietaisas nėra prijungtas prie įtaiso, šalinančio degant susidariusius produktus. Būtinai prijunkite prietaisą pagal esamas įrengimo taisykles. Laikykites tinkamo vėdinimo reikalavimų.

2.4 Naudojimas

ĮSPĖJIMAS!

Pavojus susižaloti, nudegti arba gauti elektros smūgį.

DĖMESIO

Naudojant dujinę viryklę, patalpoje, kurioje ji yra sumontuota išsiskiria kartštis, drėgmė ir degimo produktai. Pasirūpinkite, kad virtuvė būtų gerai vėdinama, ypač kai naudojate prietaisą. Jei prietaisas naudojamas ilgai ir (arba) intensyviai, reikės pasirūpinti pakankamu vėdinimu, pvz., padidinti mechaninės ventiliacinės sistemos (jei tokia yra įrengta) galią, įrengti papildomą ventiliaciją saugiai pašalinančią degimo produktus į lauką, papildomai vėdinti patalpas, kad į jas patektų gaivaus oro. Prieš montuodami papildomą ventiliacijos sistemą, pasikonsultuokite su atitinkamos kvalifikacijos specialistu.

- Nebandykite pakeisti šio prietaiso techninių savybių.
- Prieš naudodamiesi pirmą kartą pašalinkite visas pakuotės, ženklinimo medžiagas ir apsauginę plėvelę (jeigu yra).
- Pasirūpinkite, kad ventiliacinės angos nebūtų užblokuotos.
- Nepalikite įjungto prietaiso be priežiūros.
- Kiekvieną kartą pasinaudoję prietaisu kaitvietę išjunkite.
- Ant kaitviečių nedėkite įrankių ar puodų dangčių. Ant kaitvietės padėti įrankiai ar puodų dangčiai gali įkaisti.
- Nelieskite prietaiso drėgnomis rankomis arba jei prietaisas liečiasi su vandeniu.
- Nenaudokite prietaiso, kaip darbinio paviršiaus ar daiktams laikyti.
- Maistą dedant į įkaitintą aliejų, šis gali aptaškyti.

ĮSPĖJIMAS!

Gaisro ir sprogmio pavojus

- Kaitinant riebalus arba aliejų gali kilti lengvai užsiliepsnojančių garų. Ruošdami maistą saugokite riebalus ir aliejų nuo atviros liepsnos ar įkaitusių daiktų.
- Įkaitusio aliejaus išskiriami garai gali sukelti sprogmimą.
- Įkaitintas naudotas aliejus su maisto likučiais gali užsidegti esant žemesnei temperatūrai, nei pirmą kartą naudojamas aliejus.

- Šalia prietaiso, į prietaisą arba ant jo nedėkite degių medžiagų arba degiomis medžiagomis sudrėkintų daiktų.

ĮSPĖJIMAS!

Pavojus sugadinti prietaisą.

- Nestatykite įkaitusių prikaistuvių ant valdymo skydelio.
- Nepalikite tuščio prikaistuvio ant įkaitintos kaitvietės.
- Būkite atsargūs ir ant prietaiso nenumeskite indų ar kitų daiktų. Galite pažeisti paviršių.
- Niekada nepalikite ant įjungto degiklio tuščio prikaistuvio arba įjungto degiklio be prikaistuvio.
- Nedėkite ant prietaiso aliuminio folijos.
- Naudokite tik stabilius, tinkamos formos ir dydžio prikaistus. Prikaistuvio dugno skersmuo turi būti didesnis nei degiklio.
- Prikaistuvį visuomet statykite degiklio viduryje.
- Nenaudokite didelio prikaistuvio, išsikišančio už kaitlentės ribų. Taip galite sugadinti darbatalio paviršių.
- Greitai pakeitę didžiausios ugnies nustatymą į mažiausios, patikrinkite, ar liepsna neužgeso.
- Naudokite tik kartu prietaisu tiekiamus priedus.
- Degikliuose nenaudokite liepsnos nukreipimo priemonių.
- Saugokite kaitlentę nuo rūgščių (acto, citrinų sulčių arba kaklių šalinimo priemonės). Šios medžiagos gali palikti matines dėmes.
- Emalio ar nerūdijančiojo plieno išblukimas neturi poveikio prietaiso veikimui.

2.5 Priežiūra ir valymas

ĮSPĖJIMAS!

Nepašalinkite mygtukų, rankenėlių ar tarpiklių nuo valdymo skydelio. Į prietaisą gali patekti vandens ir jį sugadinti.

- Reguliariai valykite prietaisą, kad apsaugotumėte paviršių nuo nusidėvėjimo.
- Prieš pradėdami valyti, išjunkite prietaisą ir leiskite jam atvėsti

- Prietaisui valyti nenaudokite garų ir nepurškite vandeniu.
- Valykite prietaisą drėgna, minkšta šluoste. Naudokite tik neutralius ploviklius. Nenaudokite šveičiamųjų produktų, šveitimo kempinių, tirpiklių arba metalinių grandyklų.
- Neplaukite degiklių indaplovėje.

2.6 Paslauga

- Dėl prietaiso remonto kreipkitės į įgaliotąjį techninės priežiūros centrą. Naudokite tik originalias dalis.

3. ĮRENGIMAS

⚠ ĮSPĖJIMAS!

Žr. saugos skyrius.

3.1 Prieš įrengiant

Prieš įrengdami kaitlentę, užrašykite žemiau informaciją iš techninių duomenų plokštelės. Techninių duomenų plokštelę rasite kaitlentės apačioje.

Modelis
 PNC
 Serijos numeris.....

3.2 Dujų prijungimas

⚠ ĮSPĖJIMAS!

Pagal toliau pateiktas instrukcijas įrengimą ir techninę priežiūrą turi atlikti kvalifikuoti darbuotojai; jie privalo vadovautis galiojančiais standartais ir vietos reglamentais.

Pasirinkite stabilų arba lankstų nerūdijančiojo plieno dujotiekio vamzdį pagal galiojančius reglamentus. Jeigu naudojate lanksčius metalinius vamzdžius, stebėkite, kad jie nesiliestų prie judančių dalių ir nebūtų suspausti. Taip pat būkite atsargūs, kai šią kaitlentę montuojate kartu su orkaite.

2.7 Išmetimas

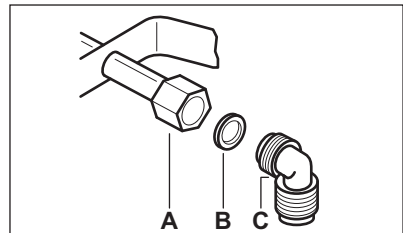
⚠ ĮSPĖJIMAS!

Pavojus susižeisti arba uždusti.

- Norėdami sužinoti, kaip tinkamai utilizuoti prietaisą, susisiekite su atitinkama savivaldybės įstaiga.
- Ištraukite maitinimo laido kištuką iš maitinimo tinklo lizdo.
- Nupjaukite maitinimo laidą arti prietaiso ir pašalinkite jį.
- Suspauskite išorinius dujų vamzdžius.

i

Patikrinkite, ar prietaiso dujų tiekimo slėgis atitinka rekomenduojamas vertes. Reguluojama jungtis tvirtinama prie universalios antgalio sriegine G 1/2 col. mova. Sukite dalis nenaudodami jėgos, reguliuokite prijungimą reikiama kryptimi ir viską priveržkite.



- A. Veleno galas su veržle
- B. Su prietaisu pristatytas tarpiklis
- C. Su prietaisu pristatyta alkūnė

⚠ ĮSPĖJIMAS!

Svarbu tinkamai sumontuoti alkūnę. Įsitinkinkite, kad petys būtų sriegio gale. Tuomet sumontuokite ją ant kaitlentės prijungimo vamzdžio. Dėl netinkamo montavimo gali atsirasti dujų nuotėkis.

Suskystintosios dujos

Suskystintosioms dujoms naudokite guminį vamzdžio laikiklį. Būtinai uždėkite tarpiklį. Po to prijunkite dujų įvadą.

Lankstus vamzdis paruoštas naudoti, kai:

- jis negali įkaisti daugiau negu patalpos temperatūra (daugiau negu 30 °C);
- jis nėra ilgesnis negu 1 500 mm;
- jame nėra susiaurėjimų;
- jo neveikia traukimo ar sukimo jėgos;
- jis nesiliečia su aštriais kraštais ir kampais;
- galima lengvai patikrinti jo būklę.

Lankstaus dujotiekio vamzdžio patikros metu reikia patikrinti:

- ar jo dviejuose galuose ir per visą ilgį nėra įtrūkimų, įpjovimų, apdegimo požymių;
- ar medžiaga nėra sukietėjusi, ar ji yra pakankamai lanksti;
- ar nesurūdijo sąvaržos;
- nesibaigė jo galiojimo terminas.

Jeigu pastebite vieną ar kelis tokius defektus, vamzdžio neremontuokite, o pakeiskite.

⚠ ĮSPĖJIMAS!

Baigę įrengti patikrinkite, ar visų vamzdžio montavimo elementų izoliacija gera. Tikrinkite muilo ir vandens tirpalu, o ne liepsna!

3.3 Purkštukų keitimas (netaikoma Latvijai)

1. Nuimkite prikaistuvių atramas.
2. Nuimkite degiklių dangtelius ir karūnėles.
3. Naudodami 7 dydžio veržliaraktį išsukite purkštukus ir pakeiskite juos tinkamais naudojamoms dujoms (žr. lentelę skyriuje „Techniniai duomenys“).
4. Sumontuokite purkštukų dalis taip pat, kaip išmontavote, tik priešinga eilės tvarka.
5. Netoli dujų tiekimo vamzdžio pritvirtinkite etiketę su nauju tiekiamų dujų tipu. Etiketę rasite kartu su prietaisu tiekiamoje pakuotėje.

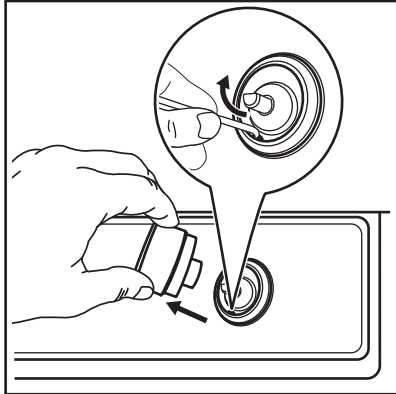
Jei tiekiamų dujų slėgis kinta arba neatitinka reikalavimų, dujų tiekimo linijoje būtina sumontuoti atitinkamą slėgio reguliavimo įtaisą.

3.4 Minimalaus lygio koregavimas (netaikomas Latvijai)

Degiklių minimalaus lygio nustatymas:

1. Uždekite degiklį.

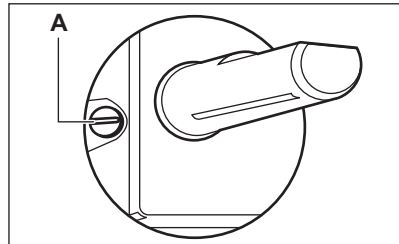
2. Pasukite rankenėlę į mažiausio nustatymo padėtį.
3. Nuimkite rankenėlę ir tarpiklį.



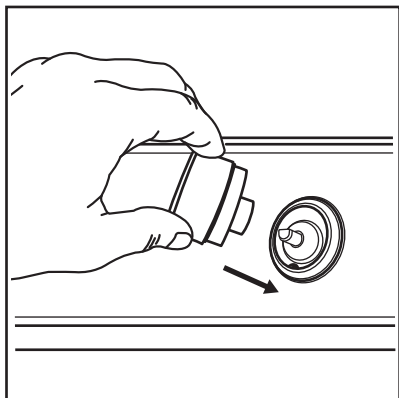
⚠ ĮSPĖJIMAS!

Būkite atsargūs, kad nepažeistumėte tarpiklio. Nenaudokite aštraus įrankio jam išimti.

4. Atsuktuvu sureguliuokite pralaidos varžto padėtį (A).



5. Jei pakeisite:
 - iš 20 mbar gamtinių dujų G20 ir G20Y20 (20 mbar) į suskystintas dujas, pralaidos varžtą priveržkite iki galo.
 - iš suskystintų dujų į 20 mbar gamtines dujas G20 ir G20Y20 (20 mbar), pralaidos varžtą atsukite maždaug 1/4 apsisukimo (degiklio su keliomis karūnėlėmis atveju – 1/2 apsisukimo).
6. Vėl uždekite tarpiklį, ir rankenėlę.



⚠️ ĮSPĖJIMAS!

Tarpiklį įdėkite tiksliai į pradinę jo padėtį.

⚠️ ĮSPĖJIMAS!

Staigiu judesiu pakeitę liepsnos nustatymą iš didžiausios į mažiausią patikrinkite, ar liepsna neužgeso.

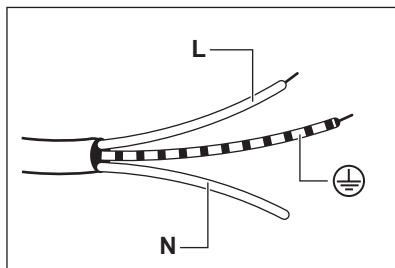
3.5 Elektros prijungimas

- Įsitinkinkite, kad vardinė įtampa ir galia duomenų lentelėje atitinka vietos tiekiamos elektros įtampą ir galią.
- Prietaisas pristatomas su maitinimo kabeliu. Prie jo reikia prijungti tinkamą kištuką, pritaikytą galiai, nurodytai techninių duomenų lentelėje. Būtinai įkiškite kištuką į tinkamą lizdą.
- Visada naudokite tinkamai įrengtą įžemintą saugųjį elektros lizdą.
- Įsitinkinkite, kad, įrengus prietaisą, elektros laido kištuką būtų lengva pasiekti.
- Norėdami išjungti prietaisą, netraukite už maitinimo laido. Visada traukite paėmę už elektros kištuko.
- Kyla gaisro rizika, kai prietaisas prijungtas prie ilginamojo laido, adapterio ar kelių lizdų įtaiso. Užtikrinkite, kad įžemintas prijungimas atitiktų standartus ir taisykles.
- Neleiskite maitinimo laidui įkaisti iki aukštesnės nei 90 °C temperatūros.

3.6 Prijungimo kabelis

Prijungimo kabelį pakeiskite tik specialiu arba analogišku kabeliu. Kabelio tipas: H03V2V2-F T90.

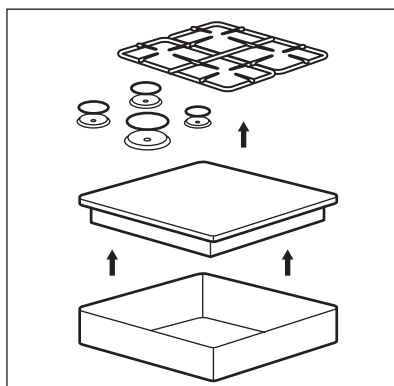
Patikrinkite, ar kabelio skerspjūvis atitinka įtampą ir darbinę temperatūrą. Geltonas / žalias įžeminimo laidas privalo būti maždaug 2 cm ilgesnis už rudą (arba juodą) fazės laidą.



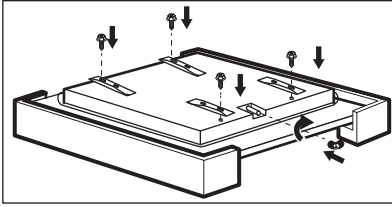
1. Prijunkite žalią ir geltoną (įžeminimo) laidą prie gnybto, kuris yra pažymėtas raide „E“ arba įžeminimo simboliu ⊕ arba žalia ir geltona spalva.
2. Prijunkite mėlyną (neutralės) laidą prie gnybto, kuris yra pažymėtas raide „N“ arba mėlyna spalva.
3. Prijunkite rudą (įtampos) laidą prie gnybto, kuris yra pažymėtas raide „L“. Jis visada turi būti prijungtas prie tinklo fazės.

3.7 Surinkimas

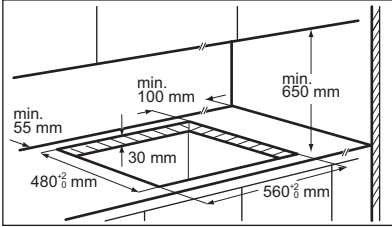
1.



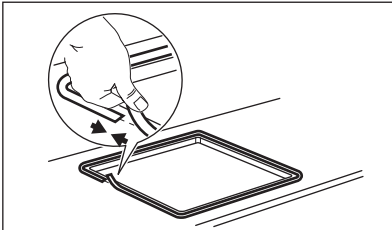
2.



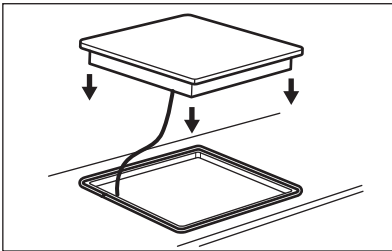
3.



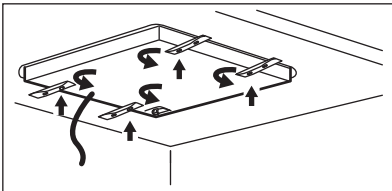
4.



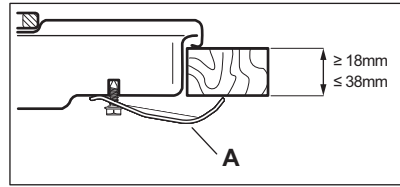
5.



6.

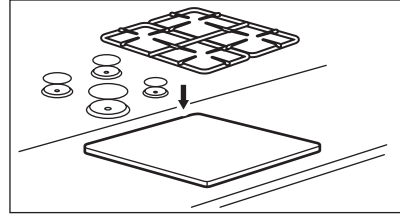


7.



A. Pristatytas laikiklis

8.



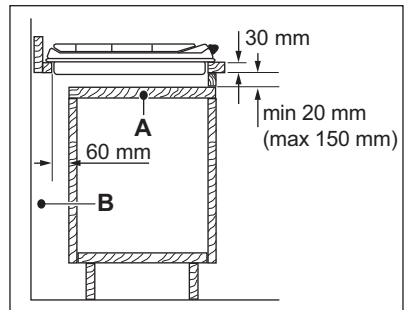
⚠ DĖMESIO

Prietaisą montuokite tik ant stalviršio plokščių paviršiumi.

3.8 Įdėjimo galimybės

Po kaitlente esančią plokštę turi būti lengva nuimti ir lengva pasiekti kaitlentę, jeigu prireiktų techninės pagalbos.

Virtuvės spintelė su durelėmis



A. Nuimama plokštė

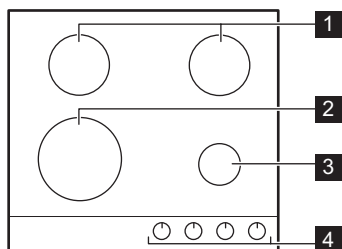
B. Tarpas jungtims

Virtuvės spintelė su orkaitė

Saugumo sumetimais ir tam, kad orkaitę būtų galima lengvai atskirti, kaitlentės ir orkaitės elektros jungtys privalo būti įrengtos atskirai.

4. GAMINIO APRAŠYMAS

4.1 Maisto gaminimo paviršių išdėstymas



- 1 Pusiau spartusis degiklis
- 2 Kelių karūnėlių degiklis
- 3 Papildomas degiklis
- 4 Reguliavimo rankenėlės

4.2 Reguliavimo rankenėlė

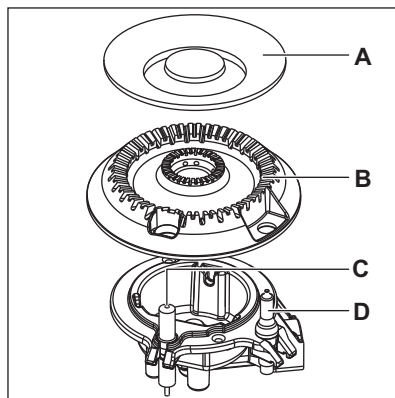
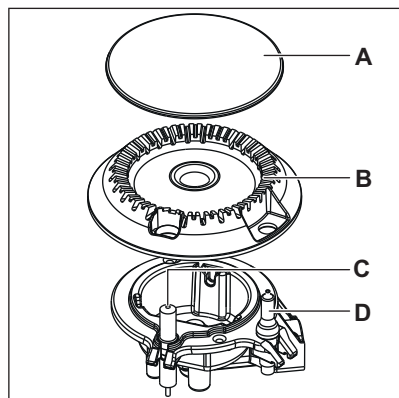
Simbolis	Apibūdinimas
●	dujos netiekiamos / išjungimo padėtis
9	uždegimo padėtis / maksimalus dujų tiekimas
1	minimalus dujų tiekimas
1-9	galios lygiai

5. KASDIENIS NAUDOJIMAS

⚠ ĮSPĖJIMAS!

Žr. saugos skyrius.

5.1 Degiklio apžvalga



- A. Degiklio dangtelis
- B. Degiklio karūnėlė
- C. Uždegimo žvakė
- D. Šiluminis elementas

5.2 Degiklio uždegimas



Prikaistuvį visuomet dėkite ant jau uždegtą degiklio.

ĮSPĖJIMAS!

Būkite labai atsargūs virtuvėje, naudodami atvirą liepsną. Gamintojas neprišima jokios atsakomybės už neatsargių naudotojų elgesį su liepsna.

1. Paspauskite valdymo rankenėlę ir pasukite ją prieš laikrodžio rodyklės judėjimo kryptį iki didžiausios dujų tiekimo padėties (9).
2. Laikykite valdymo rankenėlę paspausta iki 10 sekundžių. Taip sušildysite temperatūros jutiklį. To nepadarius dujų tiekimas bus nutrauktas.
3. Liepsnai nusistovėjus, pasirinkite pageidaujama jos stiprumą.



Jei po kelių bandymų degiklis neužsidegs, patikrinkite, ar tinkamai uždėta jo karūnėlė ir dangtelis.

ĮSPĖJIMAS!

Nelaikykite valdymo rankenėlės nuspaudę ilgiau nei 15 sekundžių. Jeigu degiklis neužsidega per 15 sekundžių, atleiskite valdymo rankenėlę, pasukite ją į išjungimo padėtį ir po minutės bandykite dar kartą.

DĖMESIO

Jei dingo elektra, degiklį galite uždegti patys. Priklaškite liepsną prie degiklio, pasukite valdymo rankenėlę prieš laikrodžio rodyklės judėjimo kryptį iki didžiausio nustatymo padėties ir paspauskite ją. Valdymo rankenėlę laikykite nuspausta iki 10 sekundžių. Taip sušildysite temperatūros jutiklį.



Jei liepsna netikėtai užgestų, pasukite valdymo rankenėlę į išjungimo padėtį ir po minutės pabandykite dar kartą.



Atsiradus elektros maitinimui kibirkštinis generatorius gali suveikti automatiškai. Tai normalus veikimas.



Viryklė tiekama su StepPower. Ši funkcija leidžia nustatyti galią nuo 9–1.

5.3 Degiklių išjungimas

Norėdami išjungti liepsną, pasukite rankenėlę į išjungimo padėtį ●.

ĮSPĖJIMAS!

Visada sumažinkite liepsną arba visai išjunkite prieš nukeldami prikaistuvius nuo degiklio.

6. PATARIMAI

ĮSPĖJIMAS!

Žr. saugos skyrius.

6.1 Prikaistuviai

DĖMESIO

Nenaudokite ketaus prikaistuvių, molinių indų, kepimo grotelių arba skrudinimo plokščių. Nerūdijantysis pienas gali patamsėti, jei jis perdaug kaitinamas.

ĮSPĖJIMAS!

Nedėkite vieno puodo ant dviejų degiklių.

ĮSPĖJIMAS!

Ant degiklio nedėkite nestabilių arba pažeistų puodų, kad išvengtumėte išsiliejimų ir sužalojimų.

DĖMESIO

Įsitikinkite, kad puodų dugnai nebūtų per arti valdymo rankenėlės, nes ugnis įkaitins valdymo rankenėlę.

DĖMESIO

Puodo rankenos neturi būti išlindę virš priekinio kaitvietės krašto.

DĖMESIO

Puodus privaloma statyti pačiame degiklio viduryje, kad jie būtų visiškai stabilūs ir sumažėtų dujų sąnaudos.

6.2 Prikaistuvių skersmenys

DĖMESIO

Naudokite prikaistus, kurių dugno skersmuo atitinka degiklių skersmenį.

Degiklis	Prikaistuvio skersmuo (mm)
Kelios karūnėlės	180–260
Pusiau spartusis	120–240
Papildomas	80–220

6.3 Rekomenduojami receptai

Maisto kategorijos	Receptai	Degiklio tipas	Galios lygis
Padažai ir pagardai	Bešamelio padažas	Papildoma	2-6
	Pomidorų padažas	Vidutinė	1-6
Makaronai, ryžiai ir kitos kruopos	Ryžiai su grybais	Kelių karūnėlių	1-6
	Kuskusas	Greita	1-6
	Spagečiai	Kelių karūnėlių	6-9
	Ravioliai	Papildoma	7-9
Pupelių sriuba	Daržovių sriuba	Vidutinė	2-8
	Grybų ir bulvių sriuba	Vidutinė	1-7
	Žuvinė	Kelių karūnėlių	1-3
Mėsa	Jautienos kukuliai	Kelių karūnėlių	1-6
	Kiaulienos filė kepsnys	Kelių karūnėlių	5-9
	Jautienos mėsainis, apkeptas	Papildoma	1-6

Maisto kategorijos	Receptai	Degiklio tipas	Galios lygis
Žuvis	Sepija su žirniais	Kelių karūnėlių	1-6
	Tuno kepsnys	Greita	5-8
Patiekalai iš kiaušinių	Omletas	Kelių karūnėlių	1-6
Daržovės	Grybai su prieskoniais	Vidutinė	2-8
	Daržovių kaponata	Kelių karūnėlių	3-7
	Virtos bulvės	Greita	7-9
	Šaldyti špinatai su sviestu	Greita	1-4
Kepti patiekalai	Gruzdintos bulvytės	Kelių karūnėlių	8-9
	Spurgos	Kelių karūnėlių	3-7
Užkandžiai, paruošti keptuvėje	Kepinti riešutai	Vidutinė	2-6
	Duonos skrebučiai	Kelių karūnėlių	2-6
	Blynėliai	Vidutinė	3-9
Desertai	Karamelė	Papildoma	2-6
	Saldus kremas	Papildoma	2-6
	Panakota	Papildoma	1-6



Visi receptai numatyti maždaug 4 porcijoms.



Maisto gaminimo lentelėje siūlomi nustatymai yra tik rekomenduojamojo pobūdžio. Keiskite nustatymus atsižvelgdami į maisto produkto paruošimo būdą, jo svorį, kiekį, naudojamų dujų tipą ir prikaistuvio medžiagą.



Optimaliam ir švelniam maisto gaminiui naudokite papildomą degiklį.

7. VALYMAS IR PRIEŽIŪRA



ĮSPĖJIMAS!

Žr. saugos skyrius.

7.1 Bendra informacija

- Valykite kaitlentę po kiekvieno panaudojimo.
- Visada naudokite prikaistuvius švariais dugniais.

- Įbrėžimai ar tamsios dėmės ant paviršiaus neturi įtakos kaitlentės veikimui.
- Naudokite specialius, kaitlentei valyti tinkamus valiklius.

Nerūdijantysis plienas

- Nerūdijančiojo plieno dalis nuplaukite vandeniu ir nusauskite minkštu audiniu.
- Norėdami pašalinti pridegusį maistą, riebalus ir sunkiai įveikiamas dėmes, prieš

valydami kelias minutes palaukite sudrėkinę nedideliu kiekiu švelnaus ploviklio.

- Naudokite valymo gaminius, specialiai sukurtus nerūdijančiojo plieno paviršių valymui, kad juos apsaugotumėte.
- Nenaudokite valymo gaminių, kurių sudėtyje yra ėsdinančių cheminių medžiagų, pavyzdžiui, chloridų; nevalykite paviršiaus dezinfekuojančiomis medžiagomis, dėmių ar rūdžių šalinimo priemonėmis ir valikliais panardinimui.

7.2 Prikaistuvių atramos



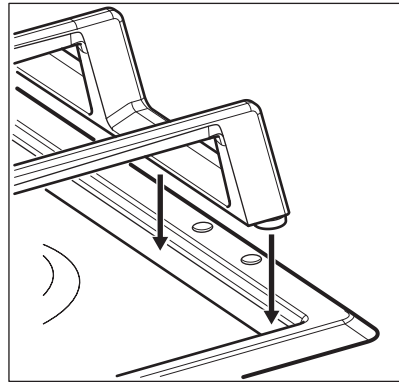
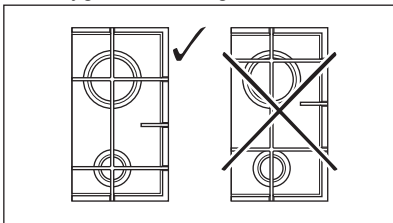
Prikaistuvių atramų negalima plauti indaplovėje. Jas reikia plauti rankomis.

1. Kaitlentę lengviau nuvalysite, nuėmę prikaistuvių atramas.



Prikaistuvių atramas įstatykite atsargiai, kad nepažeistumėte kaitlentės viršaus.

2. Kartais emalio dangos kraštai gali būti grubūs, todėl būkite atsargūs, kai plaunate puodų atramas rankomis ir jas sausinate. Jeigu reikia, nenusivaliusias dėmes pašalinkite pastos pavidalo valikliu.
3. Nuvalę prikaistuvių atramas, įsitikinkite, kad jos yra tinkamose padėtyse.
4. Prikaistuvių atramų kojelės turi būti sulygiuotos su degiklio centru.



7.3 Kaitlentės valymas

- **Nuvalykite nedelsdami:** išsilydžiusį plastiką, plastmasinę plėvelę, cukrų ir maistą su cukrumi, nes kitaip nešvarumai gali pakenkti kaitlentei. Būkite atsargūs, kad išvengtumėte nudegimų.
- **Kaitlentei pakankamai ataušus pašalinkite:** kalkių nuosėdas, vandens dėmes, riebalų dėmes, metalo spalvos dėmes. Kaitlentę valykite drėgnu skudurėliu ir nešveičiamąja valymo priemone. Nuvalę kaitlentę, ją nusauskite minkštu audiniu.
- Emaliuotas dalis, dangtelius ir karūnėles valykite šiltu, muiluotu vandeniu ir sausai nušluostykite prieš įtaisydami atgal.

7.4 Uždegimo žvakės valymas

Ši funkcija veikia naudojant keraminę uždegimo žvakę su metaliniu elektrodu. Laikykite šias dalis labai švarias, kad nekiltų uždegimo sunkumų ir patikrinkite, ar neužsikimšo degiklio karūnėlės angos.

7.5 Periodinė priežiūra

Reguliariai kreipkitės į įgaliotąjį aptarnavimo centrą dėl dujotiekio įvado ir (jei yra) slėgio regulatoriaus patikros.

8. TRIKČIŲ ŠALINIMAS



ĮSPĖJIMAS!

Žr. saugos skyrius.

8.1 Ką daryti, jeigu...

Problema	Galima priežastis	Atitaisymo būdas
Nėra kibirkšties, kai mėginate įjungti kibirkščių generatorių.	Kaitlentė neprijungta arba netinkamai prijungta prie elektros tinklo.	Patikrinkite, ar kaitlentė tinkamai prijungta prie elektros tinklo.
	Perdegę saugiklis.	Patikrinkite, ar veiktas sutriko dėl saugiklio. Jeigu saugiklis pakartotinai perdega, kreipkitės į kvalifikuotą elektriką.
	Netinkamai uždėtas degiklio dangtelis ir karūnelė.	Tinkamai uždėkite degiklio dangtelį ir karūnelę.
Liepsna užgesa iš karto tik uždegus.	Nepakankamai įkaito šiluminis elementas.	Užsidegus liepsnai, laikykite rankenėlę nuspaudę ne ilgiau nei 10 sekundžių.
Nevienodas liepsnos žiedas.	Degiklio karūnelę užkimšo maisto likučiai.	Patikrinkite, ar neužkimštas purkštukas ir ar degiklio karūnelė švari.

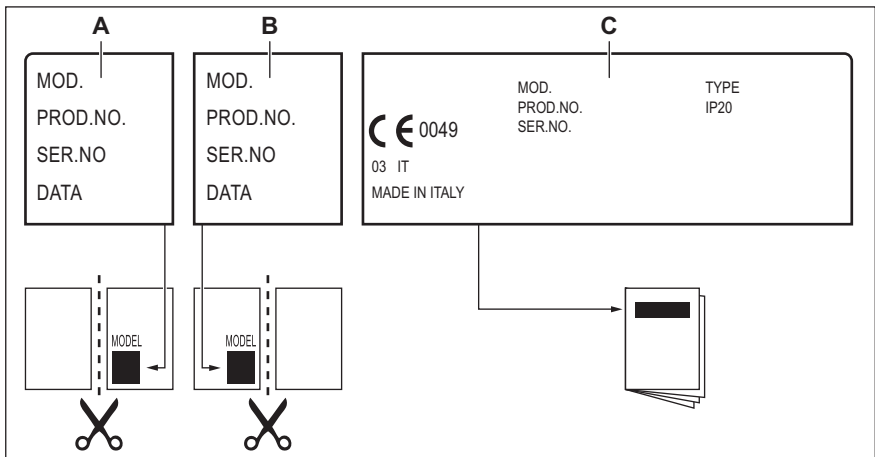
8.2 Jeigu negalite rasti sprendimo...

Jeigu patys negalite rasti problemos sprendimo, kreipkitės į prekybos atstovą arba įgaliotąjį techninio aptarnavimo centrą. Pateikite duomenis iš techninių duomenų lentelės. Patikrinkite, ar tinkamai naudojātės kaitlente. Jeigu ne, aptarnavimo centro ar atstovo apsilankymas bus apmokestintas,

nepaisant garantinio laikotarpio. Nurodymai apie aptarnavimo centrą ir garantijos sąlygos pateiktos garantijos brošiūroje.

8.3 Priedų maišelyje pristatytos etiketės

Prikljuokite lipnias etiketes kaip parodyta toliau:



- A.** Prikljuokite ją ant garantijos kortelės ir šią dalį atsiųskite (jeigu taikytina).
B. Prikljuokite ją ant garantijos kortelės ir šią dalį išsaugokite (jeigu taikytina).

- C.** Prikljuokite ją ant instrukcijos brošiūros.

9. TECHNINIAI DUOMENYS

9.1 Kaitlentės matmenys

Plotis	594 mm
Ilgis	510 mm

9.2 Pralaidos skersmenys

DEGIKLIS	Ø PRALAIDA 1/100 mm
Kelios karūnėlės	57
Pusiau spartusis	35
Pagalbinis	28

9.3 Kiti techniniai duomenys

BENDROJI GALIA:	Dujos originaliai:	G20 (2H) 20 mbar	8,7 kW
		G20Y20 (2HY20) 20 mbar	8,2 kW
	Dujų pakeitimas:	G30/G31 (3B/P) 30/30 mbar (LT EE)	621 g/h
Elektros tiekimas:	220-240 V ~50-60 Hz		
Prietaiso kategorija:	I12HY203B/P (LT EE) I2HY20 (LV)		
Dujų jungtis:	G 1/2"		
Prietaiso klasė:	3		

9.4 Dujų degikliai GAMTINĖMS DUJOMS G20 20 mbar

DEGIKLIS	ĮPRASTA GALIA, kW	MINIMALI GALIA, kW	PURKŠTUKO MARKĖ
Kelios karūnėlės	4,0	1,4	146
Pusiau spartusis	1,85	0,6	92
Pagalbinis	1,0	0,33	70

9.5 Degikliai GAMTINĖMS DUJOMS G20Y20, 20 mbar

DEGIKLIS	ĮPRASTA GALIA, kW	MAŽIAUSIA GALIA (kW)	PURKŠTUKO ŽYMA
Kelios karūnėlės	3,7	1,4	146
Pusiau spartusis	1,75	0,6	92
Pagalbinis	1,0	0,33	70

9.6 Dujų degikliai suskystintoms dujoms G30/G31 30/30 mbar

DEGIKLIS	ĮPRASTA GALIA kW	MINIMALI GALIA kW	PURKŠTUKO ŽYMA	NOMINALUSIS DUJŲ SRAUTAS g/h
Kelios karūnėlės	3,55	1,4	095	258
Pusiau spartusis	2,0	0,6	71	145
Pagalbinis	1,0	0,33	50	73



Lentelėje pateikti duomenys Latvijai netaikomi.

10. ENERGIJOS EFEKTYVUMAS

10.1 Informacija apie gaminį atitinka ES „Ecodesign“ reglamento nuostatas

Modelio identifikatorius	HGB64420SM	
Viryklės tipas	Įmontuojama kaitlentė	
Dujinių degiklių skaičius	4	
Dujinio degiklio energinis veiksmingumas (EE gas burner)	Kairysis galinis. Pusiau spartusis	62,8 %
	Dešinysis galinis. Pusiau spartusis	60,8 %
	Kairysis priekinis. Triguba karūnėlė	55,3 %
	Dešinysis priekinis. Papildomas	netaikoma
Dujinės viryklės energinis veiksmingumas (EE gas hob)	59.6%	

EN 30-2-1: Buitiniai dujiniai virimo prietaisai. 2-1 dalis. Racionalus energijos vartojimas. Bendroji dalis.

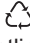

10.2 Energijos taupymas

- Prieš naudodami patikrinkite, ar tinkamai sumontuoti degikliai ir prikaistuvių laikikliai.
- Ant degiklių statykite tik atitinkamo dydžio indus.
- Pastatykite puodą degiklio centre.
- Jei šildote vandenį, naudokite tik būtiną vandens kiekį.
- Jei įmanoma, indus visada uždenkite.
- Jei norite maistą virinti, jam užvirus atitinkamai sumažinkite liepsną.
- Jei įmanoma, naudokite slėginį indą. Žr. naudotojo vadovą.

10.3 Informacija apie gaminio energijos suvartojimą ir laiką, per kurį pasiekiamas taikomas mažos galios režimas

Energijos sąnaudos esant išjungimo režimui	0.3 W
Laikas, per kurį automatiškai pasiekiamas taikomas mažos galios režimas	2 min

11. APLINKOS APSAUGA

Atiduokite perdirbti medžiagas, pažymėtas šiuo ženklu . Išmeskite pakuotę į atitinkamą atliekų surinkimo konteinerį, kad ji būtų perdirbta. Padėkite saugoti aplinką bei žmonių sveikatą ir surinkti bei perdirbti elektros ir elektronikos prietaisų atliekas. Neišmeskite šiuo ženklu  pažymėtų

prietaisų kartu su kitomis buitinėmis atliekomis. Atiduokite šį gaminį į vietos atliekų surinkimo punktą arba susisiekite su vietos savivaldybe dėl papildomos informacijos.

Electrolux Appliances AB - Contact Address:
Al. Powstancow Slaskich 26, 30-570 Krakow,
Poland

aeg.com

867388317-A-232025



CE