

HKB64423NL

LT Naudojimo instrukcija | **Kaitlentė**



Sveiki atvykę į „AEG“ pasaulį! Dėkojame, kad pasirinkote mūsų prietaisą.



Čia rasite naudojimo patarimų, brošiūrų, informacijos apie trikdžių šalinimą, aptarnavimą ir remontą:
www.aeg.com/support

Galimi pakeitimai.

TURINYS

1. SAUGOS INFORMACIJA.....	2
2. SAUGOS INSTRUKCIJOS.....	4
3. MONTAVIMAS.....	7
4. GAMINIO APRAŠYMAS.....	12
5. KASDIENIS NAUDOJIMAS.....	12
6. NAUDINGI PATARIMAI.....	14
7. VALYMAS IR PRIEŽIŪRA.....	15
8. GEDIMŲ ŠALINIMAS.....	17
9. TECHNINIAI DUOMENYS.....	18
10. ENERGIJOS EFEKTYVUMAS.....	19
11. APLINKOS APSAUGA.....	20

1. ⚠ SAUGOS INFORMACIJA

Prieš įrengdami ir naudodami šį prietaisą, atidžiai perskaitykite pateiktą instrukciją. Gamintojas neatsako už sužalojimus ar žalą, patirtą dėl netinkamo prietaiso įrengimo ar naudojimo. Instrukciją visada laikykite saugioje ir pasiekiamoje vietoje, kad prireikus galėtumėte pasižiūrėti.

1.1 Vaikų ir pažeidžiamų žmonių sauga

- Vyresni nei 8 metų vaikai ir asmenys, turintys fizinių, jutiminių arba protinių sutrikimų, arba asmenys, kuriems trūksta patirties ar žinių, šį prietaisą gali naudoti tik prižiūrimi kitų arba gavę nurodymus, kaip saugiai naudotis prietaisu, jei jie supranta su prietaiso naudojimu susijusius pavojus. Mažesnių nei 8 metų vaikų ir asmenų, turinčių labai sunkią ir sudėtingą negalią, negalima be priežiūros leisti būti šalia prietaiso.
- Nuolat prižiūrėkite vaikus ir pasirūpinkite, kad jie nežaistų su šiuo buitiniu prietaisu.

- Visas pakuotės medžiagas saugokite nuo vaikų ir tinkamai pašalinkite.
- DĖMESIO! Prietaisas ir jo pasiekiamos dalys naudojimo metu įkaista. Neleiskite vaikams ir naminiams gyvūnams būti šalia prietaiso jam veikiant arba vėstant.
- Jeigu prietaise yra apsaugos nuo vaikų įtaisas, jį reikia suaktyvinti.
- Vaikai be priežiūros negali atlikti prietaiso valymo ir naudotojo priežiūros darbų.

1.2 Bendrieji saugos reikalavimai

- Šis prietaisas yra skirtas tik maistui gaminti.
- Tai buitinis prietaisas, skirtas naudoti patalpose, vienam šeimos ūkiui.
- Šį prietaisą galima naudoti biuruose, viešbučių kambariuose, nakvynės ar svečių namuose, sodybose ar kitoje panašioje aplinkoje, kur prietaiso naudojimo intensyvumas neviršija buitinio (vidutinio) naudojimo.
- DĖMESIO: Prietaisas ir jo pasiekiamos dalys naudojimo metu įkaista. Būkite atsargūs, kad neprisiliestumėte prie kaitinimo elementų.
- DĖMESIO: Palikę veikiančią kaitlentę su riebiais patiekalais ar aliejumi galite sukelti gaisrą.
- Užsidegusio gaminamo maisto gesinimui niekada nenaudokite vandens. Išjunkite prietaisą ir uždenkite liepsną nedegančiu uždangalu ar dangčiu.
- DĖMESIO: Prietaiso negalima jungti prie maitinimo per išorinį įjungimo įtaisą, pavyzdžiui, laikmatį ar kitą elektros grandinę, kurią komunalinės tarnybos reguliariai įjungia ir išjungia.
- ATSARGIAI Maisto gaminimo procesą būtina nuolat prižiūrėti, greitai ruošiamą maistą būtina prižiūrėti nuolat.
- DĖMESIO! Gaisro pavojus: Nelaikykite daiktų ant maisto gaminimo paviršių.
- Niekada nedėkite dangčių, peilių, šaukštų ar kitų metalinių daiktų ant prietaiso viršaus, nes jie gali įkaisti.

- Nenaudokite prietaiso, prieš jo įrengimą balduose.
- Prietaisui valyti nenaudokite garų ir nepurškite vandeniu.
- DĖMESIO! Jei paviršius įtrūktų, prietaisą išjunkite, kad išvengtumėte galimo elektros smūgio. Jeigu prietaisas prie maitinimo tinklo prijungtas per jungiamąją dėžutę, prietaisą nuo maitinimo tinklo atjungsite ištraukę iš dėžutės saugiklį. Bet kuriuo atveju kreipkitės į įgaliotąjį techninės priežiūros centrą.
- Jeigu suskiltų kaitlentės stiklas:
 - Nedelsdami išjunkite visus degiklius ir visus elektrinius kaitinimo elementus, o prietaisą atjunkite nuo elektros tiekimo;
 - nelieskite prietaiso paviršiaus;
 - nesinaudokite prietaisu.
- Kad nekiltų pavojus, pažeistą maitinimo kabelį gali keisti tik gamintojas, įgaliota techninės priežiūros bendrovė arba atitinkamos kvalifikacijos specialistas.
- Jeigu prietaisas prie maitinimo tinklo prijungtas tiesiogiai, reikalingas visų polių išjungiklis su tarpu tarp kontaktų. Visiškas atjungimas turi atitikti nurodytus III kategorijos viršįtampio reikalavimus. Įžeminimo kabelis čia nenumatytas.
- Pasiūpinkite, kad vedamas maitinimo laidas nesiliestų prie paviršių (pavyzdžiui, naudodami izoliacinę movą), kurie gali įkaisti iki 50 °C ar aukštesnės temperatūros.
- DĖMESIO: Naudokite tik maisto gaminimo prietaiso gamintojo sukurtas arba prietaiso gamintojo instrukcijoje nurodytas tinkamas arba prietaise jau integruotas kaitlenčių apsaugas. Netinkamų apsaugų naudojimas gali sukelti nelaimingus atsitikimus.

2. SAUGOS INSTRUKCIJOS

Šis prietaisas tinkamas naudoti šiose šalyse:

LT

2.1 Įrengimas

ĮSPĖJIMAS!

Šį prietaisą įrengti privalo tik atitinkamos kvalifikacijos specialistas.

ĮSPĖJIMAS!

Galite susižeisti arba sugadinti prietaisą.

- Nuimkite visas pakavimo medžiagas.
- Neįrenkite ir nenaudokite sugadinto prietaiso.
- Vadovaukitės su prietaisu pateiktomis įrengimo instrukcijomis.
- Būtina paistyti minimalių atstumų iki kitų prietaisų ir spintelių.
- Visada būkite atsargūs, kai perkeliate prietaisą, nes jis yra sunkus. Visada mūvėkite apsaugines pirštines ir avėkite uždarą avalynę.
- Hermetizuokite nupjautus spintelės paviršius hermetiku, kad jie nuo drėgmės neišbrinktų.
- Apsaugokite prietaiso apačią nuo garų ir drėgmės.
- Jokiu būdu neįrenkite prietaiso šalia durų ir po langu. Atidarant duris ar langą, jie gali nuversti įkaitusius prikaistus nuo prietaiso.
- Jeigu prietaisas įrengiamas virš stalčių, įsitikinkite, kad tarp prietaiso apačios ir apatinio stalčiaus yra pakankamai vietos orui cirkuluoti.
- Prietaiso apačia gali įkaisti. Po prietaisu įrenkite nedegią pertvarą, kad nebūtų prieigos prie apačios.

2.2 Elektros pajungimas

ĮSPĖJIMAS!

Pavojus sukelti gaisrą ir gauti elektros smūgį.

- Visus elektros sujungimų darbus,, turi vykdyti kvalifikuotas elektrikas.
- Prietaisą būtina įžeminti.
- Prieš atlikdami bet kokį veiksma, įsitikinkite, kad prietaisas būtų atjungtas nuo maitinimo.
- Įsitikinkite, kad parametrai techninių duomenų plokštelėje atitinka maitinimo tinklo elektros vardinius duomenis.

- Įsitikinkite, kad prietaisas tinkamai įrengtas. Dėl netinkamai prijungto arba netinkamo elektros maitinimo laido ar kištuko (jei taikytina) gnybtas gali labai įkaisti.
- Naudokite tinkamą elektros maitinimo laidą.
- Neleiskite elektros maitinimo laidams susipainioti.
- Įsitikinkite, kad įrengta apsauga nuo elektros smūgių.
- Naudokite laido įtempimą mažinantį spaustuką.
- Įsitikinkite, kad maitinimo laidas ar kištukas (jei taikytina) neliestų įkaitusių prietaiso ar prikaistuvių paviršių.
- Nenaudokite daugiakanalių adapterių ir ilginamųjų laidų.
- Būkite atsargūs, kad nesugadintumėte elektros laido arba kištuko (jei taikytina). Jei reikia pakeisti pažeistą elektros laidą, kreipkitės į mūsų įgaliotą aptarnavimo centrą arba kvalifikuotą elektriką.
- Dalių su įtampa ir izoliuotų dalių apsauga nuo smūgių turi būti pritvirtinta taip, kad nebūtų galima nuimti be įrankių.
- Elektros kištuką į tinklo lizdą junkite tik tuomet, kai visiškai pabaigsite įrengimą. Įsitikinkite, kad įrengus prietaisą, elektros laido kištuką būtų lengva pasiekti.
- Jeigu tinklo lizdas atsilaisvinęs, nejunkite kištuko.
- Norėdami išjungti prietaisą, netraukite už maitinimo laido. Visada traukite paėmę už elektros kištuko.
- Naudokite tik tinkamus izoliavimo įtaisus: liniją apsaugančius automatinius jungiklius, saugiklius (isukami saugikliai turi būti išimami iš jų laikiklio), įžeminimo nuotėkio atjungiamuosius įtaisus ir kontaktorius.
- Elektros instaliacija privalo turėti izoliavimo įtaisą, kuris leidžia atjungti prietaisą nuo maitinimo tinklo ties visais poliais. Tarp izoliavimo įtaiso kontaktų turi būti mažiausiai 3 mm pločio tarpelis.

2.3 Dujų jungtis

DĖMESIO

Jei naudojate dujų balioną, visuomet laikykite jį ant horizontalaus ir plokščio paviršiaus (dujų sklendė turi būti viršuje).

- Dujų prijungimo darbus privalo atlikti kvalifikuotas specialistas.
- Prieš pradėdami įrengimą įsitikinkite, kad vietinis dujų tiekimas (tipas ir slėgis) atitinka šio prietaiso nustatymą.
- Pasirūpinkite, kad aplink prietaisą galėtų cirkuliuoti oras.
- Dujų tiekimo informacija nurodyta vardinėje prietaiso lentelėje.
- Šis prietaisas nėra prijungtas prie įtaiso, šalinančio degant susidariusius produktus. Būtinai prijunkite prietaisą pagal esamas įrengimo taisykles. Laikykitės tinkamo vėdinimo reikalavimų.

2.4 Naudojimas

ĮSPĖJIMAS!

Pavojus susižaloti, nudegti arba gauti elektros smūgi.

DĖMESIO

Naudojant dujinę voryklę, patalpoje, kurioje ji yra sumontuota išsiskiria kartštis, drėgmė ir degimo produktai. Pasirūpinkite, kad virtuvė būtų gerai vėdinama, ypač kai naudojate prietaisą. Jei prietaisas naudojamas ilgai ir (arba) intensyviai, reikės pasirūpinti pakankamu vėdinimu, pvz., padidinti mechaninės ventiliacinės sistemos (jei tokia yra įrengta) galią, įrengti papildomą ventiliaciją saugiai pašalinančią degimo produktus į lauką, papildomai vėdinti patalpas, kad į jas patektų gaivaus oro. Prieš montuodami papildomą ventiliacijos sistemą, pasikonsultuokite su atitinkamos kvalifikacijos specialistu.

- Nebandykite pakeisti šio prietaiso techninių savybių.
- Prieš naudodamiesi pirmą kartą pašalinkite visas pakuotės, ženklinimo medžiagas ir apsauginę plėvelę (jeigu yra).

- Pasirūpinkite, kad ventiliacinės angos nebūtų užblokuotos.
- Nepalikite įjungto prietaiso be priežiūros.
- Kiekvieną kartą pasinaudoję prietaisu kaitvietę išjunkite.
- Ant kaitviečių nedėkite įrankių ar puodų dangčių. Ant kaitvietės padėti įrankiai ar puodų dangčiai gali įkaisti.
- Nelieskite prietaiso drėgnomis rankomis arba, jei prietaisas liečiasi su vandeniu.
- Nenaudokite prietaiso kaip darbinio paviršiaus.
- Maistą dedant į įkaitintą aliejų, šis gali aptaškyti.
- Nenaudokite aliuminio folijos ar kitų medžiagų tarp kepimo paviršiaus ir virtuvės indų, nebent šio prietaiso gamintojas nurodo kitaip.
- Naudokite tik prietaiso gamintojo rekomenduojamus priedus.

ĮSPĖJIMAS!

Gaisro ir sprogimo pavojus.

- Kaitinant riebalus arba aliejų gali kilti lengvai užsiliepsnojančių garų. Ruošdami maistą saugokite riebalus ir aliejų nuo atviros liepsnos ar įkaitusių daiktų.
- Įkaitusio aliejaus išskiriami garai gali sukelti savaiminį sprogimą.
- Įkaitintas naudotas aliejus su maisto likučiais gali užsidegti esant žemesnei temperatūrai, nei pirmą kartą naudojamas aliejus.
- Šalia prietaiso, į prietaisą arba ant jo nedėkite degių medžiagų arba degiomis medžiagomis sudrėkintų daiktų.

ĮSPĖJIMAS!

Pavojus sugadinti prietaisą.

- Nestatykite karštų gaminimo indų ant valdymo skydelio, kad išvengtumėte nudegimų.
- Nepalikite tuščio gaminimo indo ant įkaitintos kaitvietės.
- Būkite atsargūs ir ant prietaiso nenumeskite indų ar kitų daiktų. Galite pažeisti paviršių.
- Niekada nepalikite ant įjungto degiklio tuščio gaminimo indo arba įjungto degiklio be puodo/keptuvės.
- Ketaus ir aliuminio gaminimo indai arba indai pažeistu dugnu gali subraižyti stiklo /

- stiklo keramikos paviršius. Jei tokį indą norite perkelti, nestumkite jo, o pakelkite.
- Naudokite tik stabilius, atitinkamos formos ir dydžio gaminimo indus, norėdami išvengti išsiliejimo. Dugno skersmuo turi būti didesnis nei degiklio.
 - Gaminimo indo visuomet statykite degiklio viduryje.
 - Nenaudokite didelio gaminimo indo, išsikišančio už kaitlentės ribų. Taip galite sugadinti darbatalio paviršių.
 - Pasirūpinkite, kad rankenos nebūtų virš priekinio prietaiso krašto.
 - Greitai pakeitę didžiausios ugnies nustatymą į mažiausios, patikrinkite, ar liepsna neužgeso.
 - Degikliuose nenaudokite liepsnos nukreipimo priemonių.
 - Greitai pakeitę didžiausią galią arba ilgą ruošimo trukmę nenaudokite lėkščių, molinių, keraminių ir ketaus indų.
 - Nedėkite to paties indo iš karto ant dviejų degiklių.
 - Saugokite kaitlentę nuo rūgščių (acto, citrinų sulčių arba kaklių šalinimo priemonės). Šios medžiagos gali palikti matines dėmes.
 - Emalio arba nerūdijančiojo plieno išblukimas neturi poveikio prietaiso veikimui.

2.5 Valymas ir priežiūra

ĮSPĖJIMAS!

Nepašalinkite mygtukų, rankenėlių ar tarpiklių nuo valdymo skydelio. Į prietaisą gali patekti vandens ir jį sugadinti.

- Reguliariai valykite prietaisą, kad apsaugotumėte paviršių nuo nusidėvėjimo.

- Prieš pradėdami valyti, išjunkite prietaisą ir leiskite jam atvėsti
- Prietaisą valykite drėgna minkšta šluoste. Naudokite tik neutralius ploviklius. Nenaudokite šveičiamųjų produktų, šveitimo kempinių, tirpiklių arba metalinių grandyklų.

2.6 Paslauga

- Dėl prietaiso remonto kreipkitės į įgaliotąjį techninės priežiūros centrą. Naudokite tik originalias dalis.
- Šio gaminio viduje esanti (-čios) lemputė (-ės) ir atskirai parduodamos atsarginės lemputės: Šios lemputės turi atlaikyti ekstremalias fizines sąlygas buitiniuose prietaisuose, pavyzdžiui, temperatūrą, vibraciją, drėgmę, arba yra skirtos informuoti apie prietaiso veikimo būseną. Jos nėra skirtos naudoti kitoms paskirtims ir netinka patalpoms apšviesti.

2.7 Utilizavimas

ĮSPĖJIMAS!

Pavojus susižeisti arba uždusti.

- Norėdami sužinoti, kaip tinkamai utilizuoti įrenginį, susisieki su atitinkama vietos įstaiga.
- Ištraukite laido kištuką iš elektros tinklo lizdo.
- Nupjaukite maitinimo laidą prie pat prietaiso ir tinkamai utilizuokite.
- Suspauskite išorinius dujų vamzdžius.

3. MONTAVIMAS

ĮSPĖJIMAS!

Žr. saugos skyrius.

3.1 Prieš įrengiant

Prieš įrengdami kaitlentę, užrašykite žemiau informaciją iš techninių duomenų plokštelės.

Techninių duomenų plokštelę rasite kaitlentės apačioje.

Modelis
 PNC
 Serijos numeris.....

3.2 Dujų jungtis

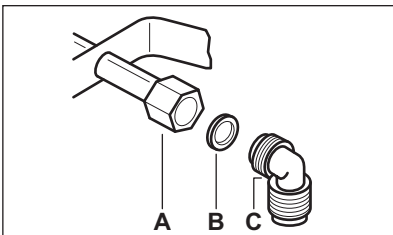
⚠️ ĮSPĖJIMAS!

Įrengimo, prijungimo ir techninės priežiūros darbus turi atlikti kvalifikuoti darbuotojai, vadovaudamiesi šia instrukcija, šalyje galiojančiais standartais ir reikalavimais.

Naudokite standų arba lankstų nerūdijančiojo plieno dujotiekio vamzdį, kaip numato galiojantys reglamentai. Jeigu naudojate lankščius metalinius vamzdžius, būkite atsargūs ir pasirūpinkite, kad jie nesiliestų prie judančių dalių ir kad nebūtų suspausti. Taip pat būkite atsargūs, jei viryklė montuojama kartu su orkaite.



Patikrinkite, ar tiekiamų dujų slėgis atitinka rekomenduojamas reikšmes. Reguluojama jungtis tvirtinama prie antgalio R 1/2 col. mova su sriegiu. Nestipriai suveržkite dalis, pasukite jungtį reikiama kryptimi ir tada stipriai priveržkite.



- A. Veleno galas su veržle
- B. Kartu su prietaisu tiekiamas poveržlė
- C. Kartu su prietaisu tiekiamas alkūnė

⚠️ ĮSPĖJIMAS!

Svarbu tinkamai sumontuoti alkūnę. Patikrinkite, ar petys yra sriegio gale. Tada primontuokite jį prie jungiamojo viryklės vamzdžio. Jei sumontuosite netinkamai, galimas dujų nuotėkis.

Suskystintosios dujos

Suskystintosioms dujoms naudokite guminį vamzdžio laikiklį. Visuomet naudokite tarpiklį. Tęskite dujų prijungimą.

Lankstus vamzdis bus tinkamas naudoti, jei:

- jis neįkaista virš 30°C (kambario temperatūros);
- jis nėra ilgesnis nei 1500 mm;
- jis nejuda;
- jo neveikia traukimo arba sukimo jėgos;
- jis nesiliečia su aštriomis briaunomis arba kampais;
- jį galima lengvai apžiūrėti ir patikrinti jo būklę.

Lankstaus vamzdžio patikrinimai:

- vamzdyje neturi būti jokių įtrūkimų, įpjovimų ar nudeginimų abiejuose galuose ir per visą jo ilgį;
- vamzdis turi išlikti elastingas ir neturi būti sukietėjęs;
- tvirtinimo gnybtai neturi būti surūdiję;
- galavimo laikas turi būti nepasibaigęs.

Jei pastebėtumėte vieną ar kelis defektus, vamzdžio neremontuokite, o pakeiskite jį nauju.

⚠️ ĮSPĖJIMAS!

Baigę montavimo darbus patikrinkite, ar visi vamzdžio jungties sandarikliai sumontuoti tinkamai. Tikrinkite muilo ir vandens tirpalu, bet ne liepsna!

3.3 Keičiami purkštukai

1. Nuimkite prikaistuvį atramas.
2. Nuimkite degiklių dangtelių ir karūnėles.
3. Naudodami 7 dydžio veržliaraktį išsukite purkštukus ir pakeiskite juos tinkamais naudojamoms dujoms (žr. lentelę skyriuje „Techniniai duomenys“).
4. Sumontuokite purkštukų dalis taip pat, kaip išmontavote, tik priešinga eilės tvarka.
5. Netoli dujų tiekimo vamzdžio pritvirtinkite etiketę su nauju tiekiamų dujų tipu. Etiketę rasite kartu su prietaisu tiekiamoje pakuotėje.

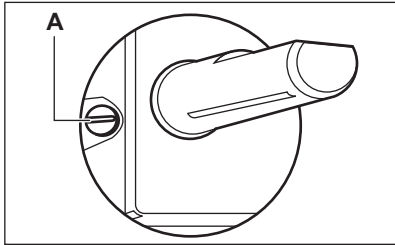
Jei tiekiamų dujų slėgis kinta arba neatitinka reikalavimų, dujų tiekimo linijoje būtina sumontuoti atitinkamą slėgio reguliavimo įtaisą.

3.4 Minimalaus lygio reguliavimas

Informacija skirta tik įgaliotam montuotojui.

Degiklių minimalaus lygio nustatymas:

1. Uždekite degiklį.
2. Pasukite rankenėlę į mažiausio nustatymo padėtį.
3. Nuiškite rankenėlę.
4. Atsuktuvu sureguliuokite pralaidos varžto padėtį (A).



5. Jei pakeisite:
 - iš gamtinių dujų G20 20 mbar / G20Y20 20 mbar į suskystintas dujas, apvado varžtą priveržkite iki galo.
 - iš suskystintų dujų į gamtines dujas G20 20 mbar / G20Y20 20 mbar, apvado varžtą atsukite maždaug 1/4.
6. Vėl uždekite rankenėlę.

⚠ ĮSPĖJIMAS!

Staigiu judesiu pakeitę liepsnos nustatymą iš didžiausios į mažiausią patikrinkite, ar liepsna neužgeso.

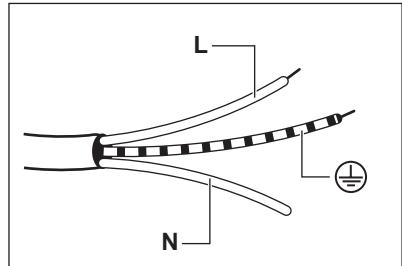
3.5 Elektros prijungimas

- Pasirūpinkite, kad elektros maitinimo įtampos parametrai atitiktų nurodytus prietaiso lentelėje.
- Prietaisas tiekiamas su pagrindiniu maitinimo laidu. Būtina pasirinkti tinkamą kištuką, galintį išlaikyti lentelėje nurodytą didžiausią apkrovą. Pasirūpinkite, kad kištuką įkištumėte į tinkamą lizdą.
- Visada naudokite taisyklingai įrengtą ir įžemintą elektros lizdą.
- Įrengdami prietaisą pasirūpinkite, kad elektros laido kištuką būtų lengva pasiekti.
- Norėdami išjungti prietaisą, netraukite už elektros laido. Visada traukite paėmę už kištuko.
- Su šiuo prietaisu nenaudokite elektros laido ilgintuvo, šakotuvo arba adapterio, nes galite sukelti gaisrą. Pasirūpinkite, kad įžeminimas atitiktų šalyje galiojančias normas ir reikalavimus.
- Neleiskite maitinimo laidui įkaisti iki 90 °C temperatūros.

3.6 Sujungimo kabelis

Norėdami pakeisti prijungimo laidą, naudokite tik specialiai šiai paskirčiai skirtą arba analogiško tipo laidą. Kabelio tipas: H03V2V2-F T90.

Patikrinkite, ar laido charakteristikos atitinka darbinę įtampą ir temperatūrą. Geltonas / žalias įžeminimo laidas turi būti maždaug 2 cm ilgesnis už rudą arba juodą fazės laidą.

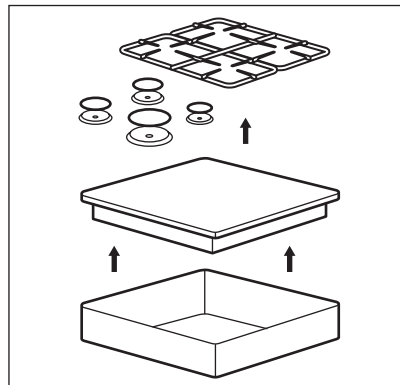


1. Prijunkite žalią ir geltoną (įžeminimo) laidą prie gnybto, kuris yra pažymėtas raide „E“ arba įžeminimo simboliu \oplus arba yra žalios ir geltonos spalvos.
2. Prijunkite mėlyną (neutralės) laidą prie gnybto, kuris yra pažymėtas raide „N“ arba mėlyna spalva.
3. Prijunkite rudą (įtampos) laidą prie gnybto, kuris yra pažymėtas raide „L“. Jis visada turi būti prijungtas prie tinklo fazės.

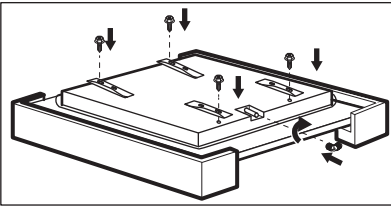
3.7 Surinkimas

MONTAVIMAS ANT STALVIRŠIO

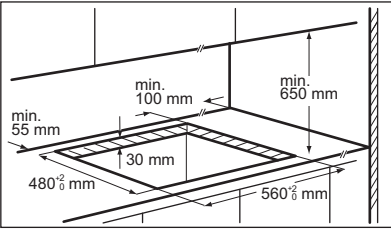
1.



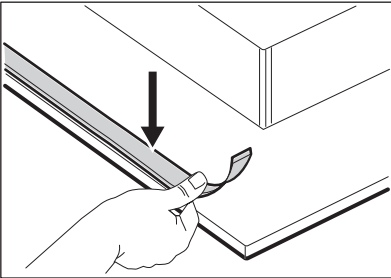
2.



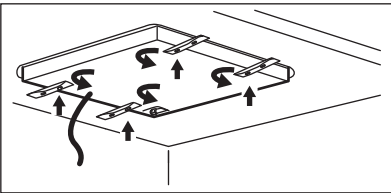
3.



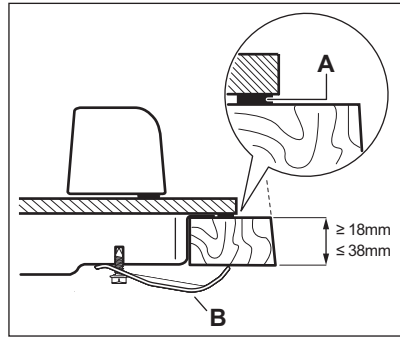
4.



5.

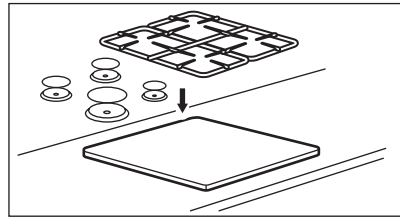


6.



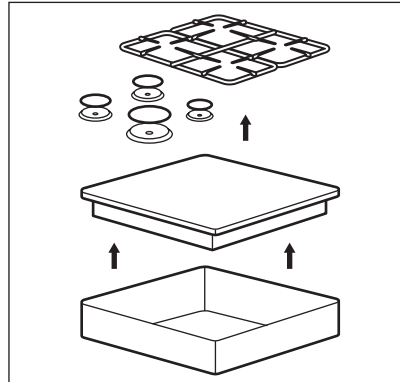
- A. tiekama tarpinė
- B. tiekiami laikikliai

7.

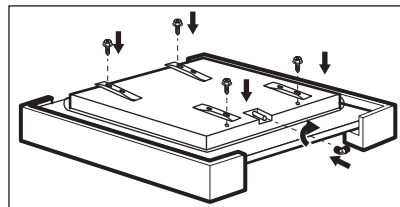


INTEGRAVIMAS BALDUOSE

1.



2.



3.8 Kaitlentės įrengimas po gartraukiu



Jeigu kaitlentę įrengiate po gartraukiu, vadovaukitės gartraukio įrengimo instrukcijose nurodytu minimaliu atstumu tarp prietaisų.

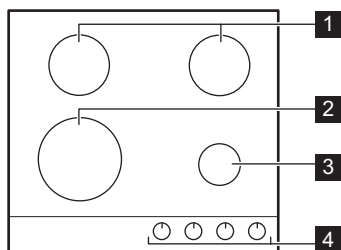
3.9 Nuėmimo ir įdėjimo galimybės

Virtuvės spintelė su orkaitė

Siekiant užtikrinti saugumą ir orkaitės išmontavimo paprastumą, kaitlentės ir orkaitės elektros laidai turi būti sujungti atskirai.

4. GAMINIO APRAŠYMAS

4.1 Kaitinimo paviršių planas



- 1 Pusiau spartus degiklis
- 2 „Ultra Rapid“ degiklis
- 3 Papildomas degiklis

4 Valdymo rankenėlės

4.2 Valdymo rankenėlė

Simbolis	Aprašymas
●	nėra dujų tiekimo / išjungimo padėtis
9	uždegimo padėtis / didžiausias dujų tiekimas
1	mažiausias dujų tiekimas
1-9	galios lygiai

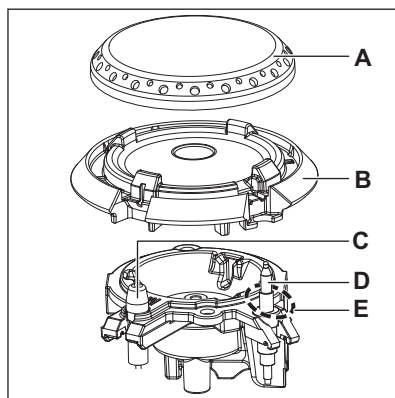
5. KASDIENIS NAUDOJIMAS



ĮSPĖJIMAS!

Žr. saugos skyrius.

5.1 Degiklio apžvalga



A. Degiklio dangtelis

- B. Degiklio karūnėlė
- C. Uždegimo žvakė
- D. Temperatūros jutiklis
- E. Pirminė liepsna

5.2 Degiklio uždegimas



Prikaistuvį visuomet dėkite ant jau uždegto degiklio.

⚠️ ĮSPĖJIMAS!

Nedekite degiklio, jei nuimtas liepsnos skirstytuvas.

⚠️ ĮSPĖJIMAS!

Būkite labai atsargūs virtuvėje, naudodami atvirą liepsną. Gamintojas nepriima jokios atsakomybės už neatsargių naudotojų elgesį su liepsna.

1. Paspauskite valdymo rankenėlę ir pasukite ją prieš laikrodžio rodyklės judėjimo kryptį iki didžiausios dujų tiekimo padėties (9).
2. Laikykite valdymo rankenėlę paspausta iki 10 sekundžių. Taip sušildysite temperatūros jutiklį. To nepadarius dujų tiekimas bus nutrauktas.
3. Liepsnai nusistovėjus, pasirinkite pageidaujama jos stiprumą.



Jei po kelių bandymų degiklis neužsidegs, patikrinkite, ar tinkamai uždėta jo karūnėlė ir dangtelis.

⚠️ ĮSPĖJIMAS!

Nelaikykite valdymo rankenėlės nuspaudę ilgiau nei 15 sekundžių. Jeigu degiklis neužsidega per 15 sekundžių, atleiskite valdymo rankenėlę, pasukite ją į išjungimo padėtį ir po minutės bandykite dar kartą.

⚠️ DĖMESIO

Jei dingo elektra, degiklį galite uždegti patys. Prikliškite liepsną prie degiklio, pasukite valdymo rankenėlę prieš laikrodžio rodyklės judėjimo kryptį iki didžiausio nustatymo padėties ir paspauskite ją. Valdymo rankenėlę laikykite nuspausta iki 10 sekundžių. Taip sušildysite temperatūros jutiklį.



Jei liepsna netikėtai užgesų, pasukite valdymo rankenėlę į išjungimo padėtį ir po minutės pabandykite dar kartą.



Atsiradus elektros maitinimui kibirkštinis generatorius gali suveikti automatiškai. Tai normalus veikimas.

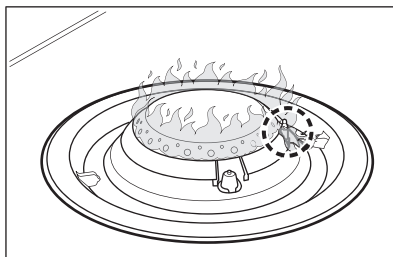


Kaitlentė tiekama su StepPower. Ši funkcija leidžia tiksliai nustatyti galią nuo 9 iki 1.

Pirminė liepsna



Temperatūrinį jutiklį supanti liepsna yra pirminė liepsna. Ji saugo nuo netikėto užgesimo.



5.3 Degiklių išjungimas

Norėdami išjungti liepsną, pasukite rankenėlę į išjungimo padėtį ●.

ĮSPĖJIMAS!

Visada sumažinkite liepsną arba visai išjunkite prieš nukeldami prikaistuvius nuo degiklio.

6. NAUDINGI PATARIMAI

ĮSPĖJIMAS!

Žr. saugos skyrius.

6.1 Gaminimo indų skersmenys

DĖMESIO

Ant degiklių statykite tik atitinkamo dydžio indus.

Degiklis	Gaminimo indo skersmuo (mm)
„Ultra Rapid“	200–260

Degiklis	Gaminimo indo skersmuo (mm)
Pusiai spartus (kairysis galinis)	160–220
Pusiai spartus (dešinysis galinis)	160–240
Papildoma	120–220

6.2 Rekomenduojami receptai

Maisto kategorijos	Receptai	Degiklio tipas	Pakaitinimo ciklo galios lygis ¹⁾	Maisto ruošimo ciklo galios lygis
Padažai ir pagardai	Bešamelio padažas	Maža(s)	-	1-3
	Pomidorų padažas	Maža(s)	2–4	1-2
Makaronai, ryžiai ir kitos kruopos	Ryžiai su grybais	Didelė (-is)	-	6-8
	Kuskusas	Didelė (-is)	4-6	1-4
	Spagečiai	Didelė (-is)	-	7-9
	Ravioliai	Didelė (-is)	-	7-9
Pupelių sriuba	Daržovių sriuba	Vidutiniška	-	6-9
	Grybų ir bulvių sriuba	Vidutiniška	-	6-9
	Žuvienė	Didelė (-is)	-	1-2
Mėsa - jautiena	Mėsos kukuliai	Didelė (-is)	3-6	1-3
	Apkeptas mėsainis	Vidutiniška	7-9	3-6
Mėsa - Kiauliena	Kiaulienos filė kepsnys	Didelė (-is)	7-9	4-6
Žuvis	Sepija su žirniais	Didelė (-is)	-	1-3
	Tuno kepsnys	Didelė (-is)	7-9	4-6

Maisto kategorijos	Receptai	Degiklio tipas	Pakaitinimo ciklo galios lygis ¹⁾	Maisto ruošimo ciklo galios lygis
Daržovės	Grybai su prieskoniais	Vidutiniška	-	5-8
	Daržovių kaponata	Didelė (-is)	4-6	1-4
	Virtos bulvės	Vidutiniška	-	7-9
	Šaldyti špinatai su sviestu	Didelė (-is)	-	1-3
Kepti patiekalai	Gruzdintos bulvytės	Didelė (-is)	-	8-9
	Spurgos	Didelė (-is)	6-8	1
Užkandžiai, paruošti keptuvėje	Kepinti riešutai	Didelė (-is)	7-9	4-6
	Trūkažolės sriuba su duonos skrebučiais	Didelė (-is)	7-9	4-6
	Blynėliai	Vidutiniška	7-9	2-5
Desertai	Karamelė	Maža(s)	-	1-3
	Saldus kremas	Maža(s)	-	2-4
	Panakota	Maža(s)	-	3-6

¹⁾ Maistui ruošti rekomenduojame pasiekti optimalią būklę.



Visi receptai numatyti maždaug 4 porcijoms.



Maisto gaminimo lentelėje siūlomi nustatymai yra tik rekomenduojamojo pobūdžio. Keiskite nustatymus atsižvelgdami į maisto produkto paruošimo būdą, jo svorį, kiekį, naudojamų dujų tipą ir prikaistuvio medžiagą.

7. VALYMAS IR PRIEŽIŪRA



ĮSPĖJIMAS!

Žr. saugos skyrius.

7.1 Bendra informacija

- Kiekvieną kartą pasinaudoję virykle išvalykite ją.
- Visada naudokite prikaistuvius švariais dugnais.
- Naudokite specialias viryklei valyti tinkamas priemones.
- Nerūdijančiojo plieno dalis nuplaukite vandeniu ir nusauskite minkštu audiniu.

- Įbrėžimai ar tamsios dėmės ant paviršiaus neturi įtakos viryklės veikimui.



ĮSPĖJIMAS!

Nenaudokite peilių, grandiklių ar panašių įrankių stikliniam paviršiui, degiklių kraštams ir korpusui (jeigu aktualu) valyti.



Degiklio karūnelę galite plauti indaplovėje.

⚠ DĖMESIO

Nevalykite degiklio karūnėlės šveičiamaisiais produktais, šveitimo kempinėmis, tirpikliais arba metaliniais daiktais. Degiklio karūnėlė gali pakeisti spalvą.

7.2 Puodų atramos



Puodų atramas galite plauti indaplovėje.

1. Nuimkite puodų atramas, kad lengviau išvalytumėte viryklę.

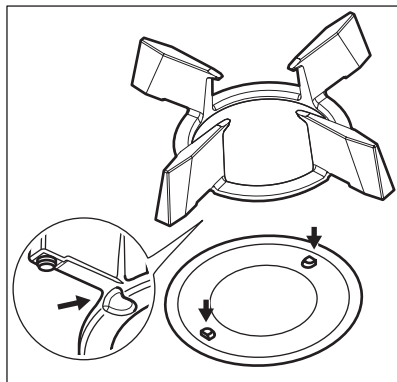


Keisdami puodų atramas būkite atsargūs, kad nepažeistumėte viryklės viršaus.

2. Kartais emalio dangos kraštai gali būti grubūs, todėl būkite atsargūs, kai plaunate puodų atramas rankomis ir jas sausinote. Jeigu reikia, neišvalytas dėmes pašalinkite valomąja pasta.
3. Išplovę atramas patikrinkite, ar jos teisingose padėtyse.
4. Prikaistuvių atramų kojelės turi būti sulygiuotos su degiklio centru ir įstatytos į emaliuotų plokštelių išėmas.
5. Kad degiklis veiktų tinkamai, patikrinkite ar puodų atramos įkištos į emaliuotų plokščių įdubas.

7.3 Prikaistuvių atramų nuėmimas ir surinkimas

Nuvalę kaitlentę pasirūpinkite, kad gaminimo indų atramos būtų tinkamose padėtyse. Tam, kad tinkamai uždėtumėte gaminimo indų atramas, pasirūpinkite, kad atramos sutaptų su degiklių pagrinde esančiais laikikliais, kaip parodyta toliau paveikslėlyje. Taip gaminimo indų atrama bus stabilii ir užfiksuota.



7.4 Kaitlentės valymas

- **Nedelsiant pašalinkite:** išsilydžiusias plastiko dalis, plėvelę, druską, cukrų ar cukringą maistą. Šie nešvarumai gali pakenkti kaitlentei. Būkite atsargūs, kad nenusidegintumėte.
- **Kaitlentei pakankamai atvėsus** pašalinkite pomidorų, majonezo, garstyčių arba kitų padažų likučius, kalkių, riebalų ir vandens dėmes bei atnaujinkite spalvą pakeitusias vietas. Kaitlentę valykite drėgna šluoste ir švelnia valymo priemone. Nuvalytą kaitlentę nusauskinkite minkšta šluoste.
- Emaliuotas dalis, dangtelius ir karūnėles valykite šiltu muiluotu vandeniu ir iššluostykite prieš įtaisdami atgal.

7.5 Liepsnos skleistuvo valymas



Liepsnos skleistuvus galima plauti indaplovėje.



ĮSPĖJIMAS!

Palaukite, kol liepsnos skleistuvai atauš, prieš juos valydami.

Nedidelės dėmės:

Plaukite liepsnos skleistuvą šiltu vandeniu ir muilu ir džiovinkite minkšta šluoste.

Vidutinės dėmės:

Naudokite indaplovę. Įdėkite liepsnos skleistuvą į apatinę lentyną gulsčioje padėtyje, viršutine puse į viršų.

Sunkiai pašalinamos dėmės:

Nuvalykite liepsnos skleistuvą šiltu vandeniu ir muilu, po to plaukite indaplovėje. Jeigu dėmė nenusivalė, plaukite liepsnos skleistuvo viršų grilio valikliu ir po to vėl indaplovėje.

Liepsnos skleistuvo angas valykite dantų krapštuku.

7.6 Uždegimo žvakės valymas

Ši funkcija veikia naudojant keraminę uždegimo žvakę su metaliniu elektrodu.

Laikykite šias dalis labai švarias, kad nekiltų uždegimo sunkumų ir patikrinkite, ar neužsikimšo degiklio karūnėlės angos.

7.7 Periodinė priežiūra

Reguliariai kreipkitės į įgaliotąjį aptarnavimo centrą dėl dujotiekio įvado ir (jei yra) slėgio reguliatoriaus patikros.

8. GEDIMŲ ŠALINIMAS

ĮSPĖJIMAS!

Žr. saugos skyrius.

8.1 Ką daryti, jei...

Sutrikimas	Galima priežastis	Veiksmai
Neveikia degiklių uždegimo sistema.	Viryklė neprijungta arba netinkamai prijungta prie elektros tinklo.	Patikrinkite, ar viryklė tinkamai prijungta prie elektros tinklo.
	Perdegę saugiklis.	Patikrinkite, ar veikimas sutriko dėl saugiklio. Jeigu saugiklis pakartotinai perdega, kreipkitės į kvalifikuotą elektriką.
	Netinkamai uždėtas degiklio dangtelis ir karūnėlė.	Tinkamai uždėkite degiklio dangtelį ir karūnėlę.
	Netinkamai sumontuotas liepsnos skirstytuvas.	Tinkamai sumontuokite liepsnos skirstytuvą.
Liepsna užgęsta iš karto ją uždegus.	Nepakankamai įkaitusi termopora.	Užsidegus liepsnai, rankenėlę palai-kykite paspaudę maždaug 10 se-kundžių.
Nelygus liepsnos žiedas.	Degiklio dangtelis užsikimšęs dėl maisto likučių.	Pasirūpinkite, kad degiklio dujų anga ir karūnėlę būtų švarūs ir ne-užsikimšę.

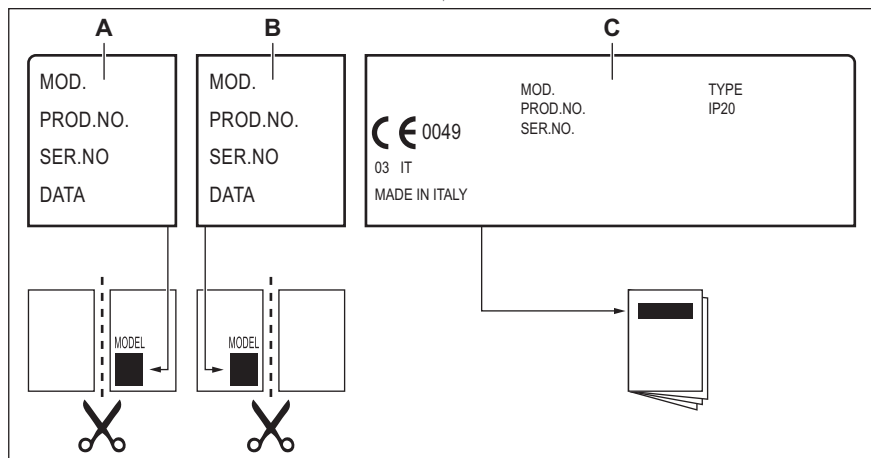
8.2 Jei tinkamo sprendimo nerandate...

Jeigu patiems problemos pašalinti nepavyksta, kreipkitės į prekybos atstovą arba įgaliotąjį techninės priežiūros centrą. Nurodykite vardinėje lentelėje pateiktus duomenis. Pasirūpinkite, kad kaitlentę naudotumėte tinkamai. Jei prietaiso techninės

priežiūros ar remonto darbus atliks ne įgaliotas techninės priežiūros atstovas, papildomi darbai bus mokami, net ir garantinio aptarnavimo laikotarpiu. Informacija apie garantinį laikotarpį ir įgaliotuosius techninės priežiūros centrus pateikta priežiūros knygelėje.

8.3 Etiketės rasite priedų maišelyje

Prikljuokite etiketes, kaip nurodyta toliau:



- A. Prikljuokite etiketę garantijos kortelėje ir išsiųskite šią dalį (jei taikoma).
B. Prikljuokite etiketę garantijos kortelėje ir pasilikite šią dalį (jei taikoma).

- C. Prikljuokite etiketę ant instrukcijos.

9. TECHNINIAI DUOMENYS

9.1 Viryklės gabaritai

Plotis	590 mm
Gylis	520 mm

9.2 Apvado skersmenys

DEGIKLIS	Ø APVADAS 1/100 mm
„Ultra Rapid“	57
Vidutinė	32
Papildoma	28

9.3 Kiti techniniai duomenys

BENDROJI GALIA:	Dujos originaliai: G20Y20 (2HY20) 20 mbar	8,5 kW
	Dujų pakeitimas: G30/G31 (3B/P) 30/30 mbar	582 g/h
Elektros tiekimas:	220–240 V ~ 50–60 Hz	

Prietaiso kategorija:	II2HY203B/P
Dujų jungtis:	G 1/2"
Prietaiso klasė:	3

9.4 Dujų degikliai GAMTINĖMS DUJOMS G20 20 mbar / G20Y20 20 mbar

DEGIKLIS	ĮPRASTA GALIA, kW	MAŽIAUSIA GALIA (kW)	PURKŠTUKO ŽYMA
„Ultra Rapid“	3,8	1,4	151
Vidutinė	1,85	0,45	103x
Papildoma	1,0	0,33	79x

9.5 Dujų degikliai suskystintoms dujoms G30/G31 30/30 mbar

DEGIKLIS	ĮPRASTA GALIA kW	MINIMALI GALIA kW	PURKŠTUKO ŽYMA	NOMINALUSIS DUJŲ SRAUTAS g/h
„Ultra Rapid“	3,3	1,75	90x	240
Vidutinė	1,85	0,55	67	134
Papildoma	1,0	0,45	52	73

10. ENERGIJOS EFEKTYVUMAS

10.1 Informacija apie gaminį atitinka ES „Ecodesign“ reglamento nuostatas

Modelio identifikatorius	HKB64423NL		
Viryklės tipas	Įmontuojamoji kaitlentė		
Dujinių degiklių skaičius	4		
Dujinio degiklio energinis veiksmingumas (EE gas burner)	Kairysis galinis – pusiau spartusis	60,2 %	
	Dešinysis galinis – pusiau spartus	60,1 %	
	Dešinioji priekinė – papildoma	netaikoma	
	Kairė priekis – „Ultra Rapid“	59,0 %	
Dujinės viryklės energinis veiksmingumas (EE gas hob)	59,8 %		

EN 30-2-1: Buitiniai dujiniai virimo prietaisai. 2-1 dalis. Racionalus energijos vartojimas. Bendroji dalis.

10.2 Energijos taupymas

- Prieš naudodami patikrinkite, ar tinkamai sumontuoti degikliai ir prikaistuvių laikikliai.
- Ant degiklių statykite tik atitinkamo dydžio indus.

- Pastatykite puodą degiklio centre.
- Jei šildote vandenį, naudokite tik būtiną vandens kiekį.
- Jei įmanoma, indus visada uždenkite.



- Jei norite maistą virinti, jam užvirus atitinkamai sumažinkite liepsną.

- Jei įmanoma, naudokite slėginį indą. Žr. naudotojo vadovą.

10.3 Informacija apie gaminio energijos suvartojimą ir laiką, per kurį pasiekiamas taikomas mažos galios režimas

Energijos sąnaudos esant išjungimo režimui	0,3 W
Laikas, per kurį automatiškai pasiekiamas taikomas mažos galios režimas	2 min

11. APLINKOS APSAUGA

Atiduokite perdirbti medžiagas, pažymėtas simboliu . Išmeskite pakuotę į atitinkamą atliekų surinkimo konteinerį, kad ji būtų perdirbta. Tausokite aplinką ir žmonių sveikatą – tinkamai rūšiuokite elektros ir elektronikos prietaisų atliekas. Prietaisų nemeskite kartu su buitinėmis atliekomis, jei jie pažymėti ženklu . Priduokite šį gaminį

vietiniame atliekų surinkimo punkte arba susisiekite su savivaldybės atstovais dėl papildomos informacijos.

Electrolux Appliances AB - Contact Address:
Al. Powstancow Slaskich 26, 30-570 Krakow,
Poland







aeg.com

867388731-A-422025



CE